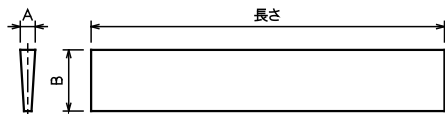


カッティングバイト

CUTTING BIT



● 材質 SKH57



(寸法表) 単位 長さ(mm) 質量約(g)

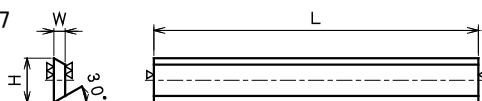
No.	A	B	L	質量
ST-20	2.4	16	127	30
ST-30	3.2	19	127	50
ST-40	3.2	22	150	70
ST-50	4.8	25	165	70

ステッキバイト

STICK BIT



● 材質 SKH57

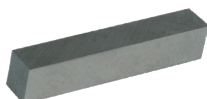


(寸法表) 単位 長さ(mm) 質量約(g)

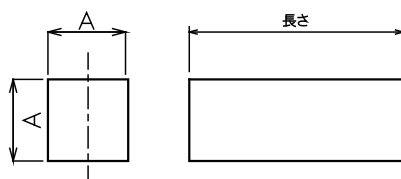
No.	W	H	L	質量
STB-1	3.2	12.7	90	25
STB-2	4.0	15.9	115	60
STB-3	4.8	19.0	140	94

ボーリング角バイト

SQUARE BIT for Boring



● 材質 SKH57



(寸法表) 単位 長さ(mm) 質量約(g)

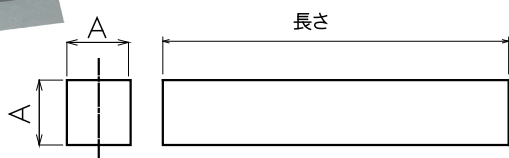
No.	A	L	質量
BTB-10	4.76	25	5
BTB-20	6.35	32	12
BTB-30	7.93	38	20
BTB-40	9.53	45	25

標準サイズ角バイト

SQUARE BIT



● 材質 SKH57

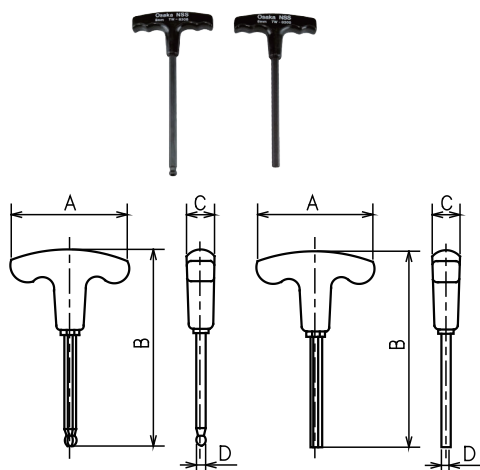


(寸法表) 単位 長さ(mm) 質量約(g)

No.	A	L	質量
BTB-1	6.4	65	25
BTB-2	9.5	75	50
BTB-3	12.7	100	135
BTB-4	15.9	125	250

T-レンチハンドル

T-WRENCH HANDLE



(寸法表) 単位 長さ(mm) 質量約(g)

No.	対辺	A	B	C	D	質量
TW-8302R	2	82	100	13	2	22
TW-8303R	3	82	100	13	3	26
TW-8304R	4	82	110	13	4	30
TW-8305R	5	100	150	19	5	68
TW-8308R	8	100	170	19	8	109
TW-8302	2	82	100	13	2	22
TW-8303	3	82	100	13	3	26
TW-8304	4	82	110	13	4	30
TW-8305	5	100	150	19	5	68
TW-8308	8	100	170	19	8	109

ニギリハンドル付のT-レンチです。
ハンドルが付いているので締付作業が大変楽に出来ます。
R型は、斜め使用出来ます。