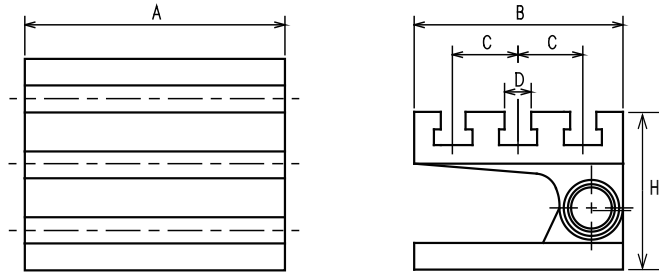
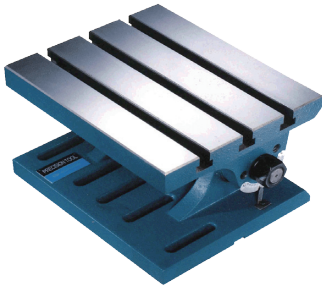


アングルプレート

ANGLE PLATE

MADE IN TAIWAN



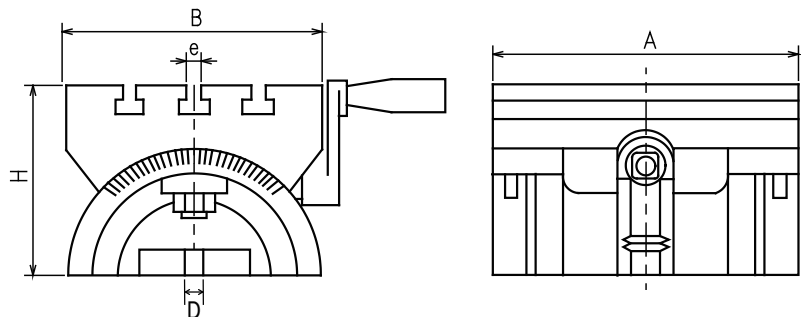
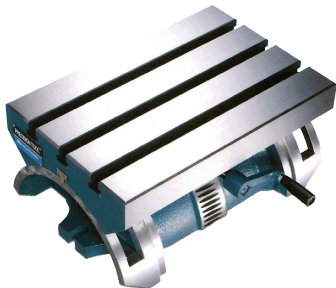
(寸法表) 単位 長さ(mm) 質量約(kg)

No.	A	B	C	D	H	質量
HSAP-1	204	154	46	13	116	12
HSAP-2	256	204	64	16	170	26
HSAP-3	306	254	68	16	193	45
HSAP-4	386	308	80	16	210	78

アジャスタブルアングルプレート

ADJUSTABLE ANGLE PLATE

MADE IN TAIWAN



参考

傾斜角度 : 0° ~40° 片面のみ
45° でご使用の場合、機械のテーブルに当たりますので正直台等を敷いてお使いください。
読み取り角度 : 1°

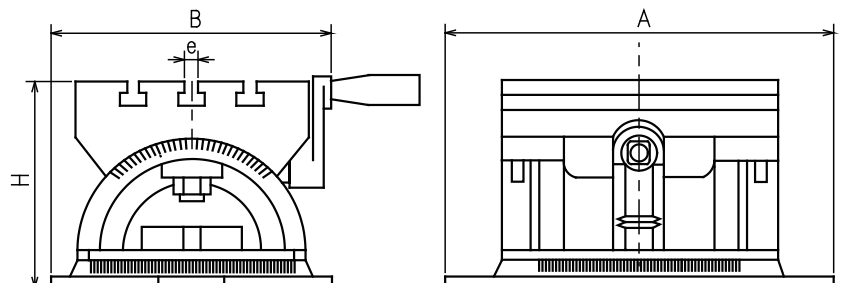
(寸法表) 単位 長さ(mm) 質量約(kg)

No.	A	B	D	H	e	傾斜時の耐荷重	取付け溝幅	質量
HAP-180	181	130	13	92	12	4	11.5	7.5
HAP-250	254	181	16	131	12	12	16	22.5
HAP-380	380	253	16	181	16	35	16	69.0
HAP-600	600	310	18	211	18	70	18	132.0

アジャスタブルアングレプレート(回転テーブル付)

ADJUSTABLE ANGLE PLATE

MADE IN TAIWAN



参考

傾斜角度 : 0° ~40° 片面のみ
45° でご使用の場合、機械のテーブルに当たりますので正直台等を敷いてお使いください。
読み取り角度 : 1°
円テーブル : 360°

(寸法表) 単位 長さ(mm) 質量約(kg)

No.	A	B	H	e	傾斜時の耐荷重	取付け溝幅	質量
HAP-180S	265	220	135	12	4	10	12
HAP-250S	350	305	185	13	12	12	40
HAP-380S	490	436	240	16	35	16	100