

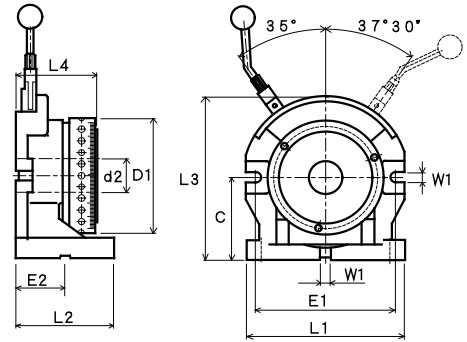
デバイダー

DIVIDER

MADE IN TAIWAN



レバーを操作するだけで簡単に角度が変更られます。



(寸法表) 単位 長さ(mm) 質量 約(kg)

| No. | C | D1 | E1 | E2 | W1 | L1 | L2 | L3 | L4 |
|-------|-----------|-----|-----|----|--------|-----|-----|-----|-----|
| HSD-7 | 138 | 192 | 230 | 80 | 16 | 260 | 160 | 273 | 132 |
| | 内径、最大(d2) | | | | 耐荷重、最大 | | | 質量 | |
| | 56 | | | | 50 | | | 36 | |

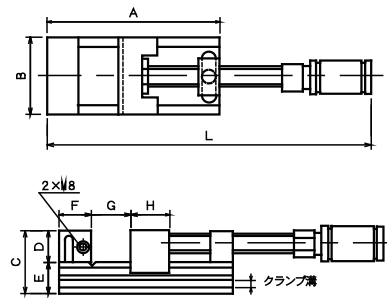
プレジジョングラインディング バイス

PRECISION GRINDING VISE



特長

- 超 精 度 : 平行度 5μ 直角度 5μ
- 超 剛 性 : SKS材焼入れ、サブゼロ処理 硬度 HRC60°
- 超 締 付 力 : 油圧機構による通常バイスの3倍の締付力 1.5t
- 超 機 能 性 : 付属クランプによる平面・垂直・左右側面の固定が可能



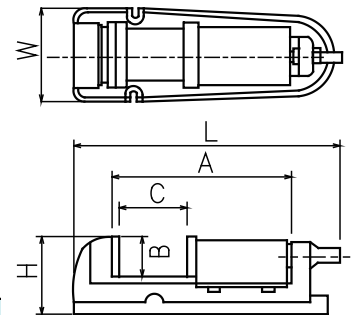
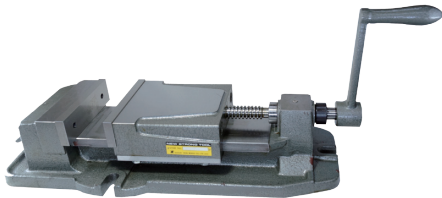
(寸法表) 単位 長さ(mm) 質量 約(kg)

| No. | A | B | C | D | E | F | G | H | L | | クランプ溝 幅×深さ | 質量 |
|---------|-----|-----|----|----|----|----|-------|----|-----|-----|---------------|------|
| | | | | | | | | | 最小 | 最大 | | |
| PGV-100 | 220 | 100 | 80 | 40 | 40 | 40 | 0~100 | 50 | 344 | 455 | 9×7 | 10.0 |
| PGV-125 | 300 | 125 | 90 | 40 | 50 | 60 | 0~165 | 70 | 420 | 590 | 11×7 | 19.5 |

マシンバイス

MACHINE VISE

本体全周に油受が有りますから、切削油を使用する作業に適しています。

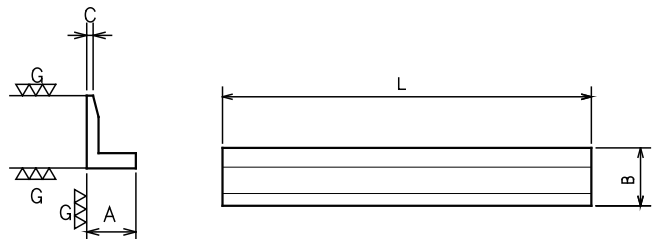


(寸法表) 単位 長さ(mm) 質量 約(kg)

| No. | 口 金 | | | H | W | L | 質量 |
|---------|-----|----|-----|-----|-----|-----|------|
| | A | B | C | | | | |
| MVB-150 | 157 | 45 | 105 | 115 | 220 | 490 | 29.5 |

バイス用爪金

NAIL HOOK for MILLING BIASE



(寸法表) 単位 長さ(mm) 質量 約(g)

| No. | 爪 金 寸 法 | | | | 質量 (1組) |
|--------|---------|----|-----|-----|------------|
| | A | B | C | L | |
| NH-200 | 16 | 24 | 2.5 | 200 | 62 |
| NH-250 | 16 | 24 | 2.5 | 250 | 73 |

- 材 質 S45C
- 熱処理 焼入
- 仕 上 黒染、研磨
(2ヶ1組)
(要部研磨仕上)