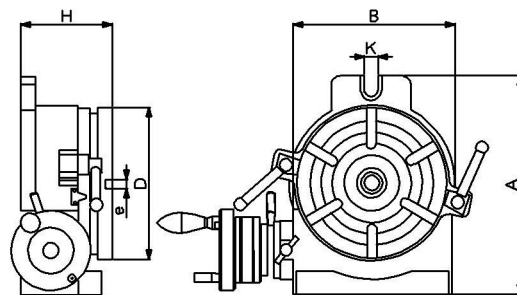
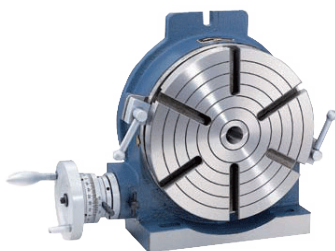


バーチカルロータリーテーブル(縦横兼用型)

VERTICAL ROTARY TABLE

MADE IN TAIWAN



(寸法表)

単位 長さ(mm) 質量約(kg)

No.	テーブル寸法		ベース寸法		取付溝 K	T-スロット		センター スリーブ	ギヤー 比率	垂直荷重	水平荷重	質量
	D	H	A	B		e	タイプ					
HHV-150	150	92	220	160	18	11	☺	MT-2	90 : 1	20	39	13
HHV-200	200	120	310	225	18	13	☼	MT-3		44	87	29
HHV-250	250	120	320	280	18	13	☼	MT-3		62	123	41
HHV-300	300	140	410	325	18	16	☼	MT-4		98	195	65
HHV-350	350	140	460	380	18	16	☼	MT-4		147	294	98
HHV-400	400	140	510	435	18	16	☼	MT-5		195	390	130

割り出しプレートセット

CALCULATE PLATE SET

MADE IN TAIWAN



プレートセット内容

- DP-1 3枚
- DP-2 2枚
- DP-3 2枚

割り出し板セット内容

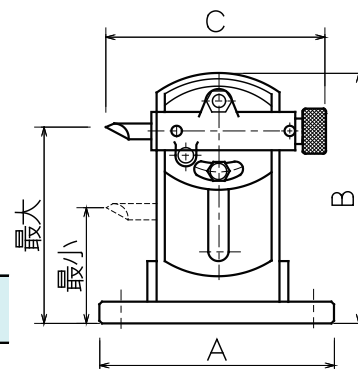
質量 約(kg)

No.	適合機種	プレート	割り出し穴数	質量
DP-1	HHV-150・HHT-150	A	15・16・17・18・19・20	2.5
		B	21・23・27・29・31・33	
		C	37・39・41・43・47・49	
DP-2	HHV-200・250 HHT-200・250	A	26・28・30・32・34・37・38・39・41・43・44・46・47・49・51・53・57・59	4.0
		B	61・63・67・69・71・73・77・79・81・83・87・89・91・93・97・99	
DP-3	HHV-300・350・400 HHT-300・350	A	26・28・30・32・34・37・38・39・41・43・44・46・47・49・51・53・57・59	4.0
		B	61・63・67・69・71・73・77・79・81・83・87・89・91・93・97・99	

テールストック (HHV 用)

TAIL STOCK

MADE IN TAIWAN



(寸法表)

単位 長さ(mm) 質量約(kg)

No.	適合機種		A	B	C	センターの移動距離		質量
						最大	最小	
TS-1	HHV-200	HHV-250	230	247	210	190	110	13
TS-2	HHV-300		230	280	210	220	140	15
TS-3	HHV-350	HHV-400	230	330	210	264	184	17