

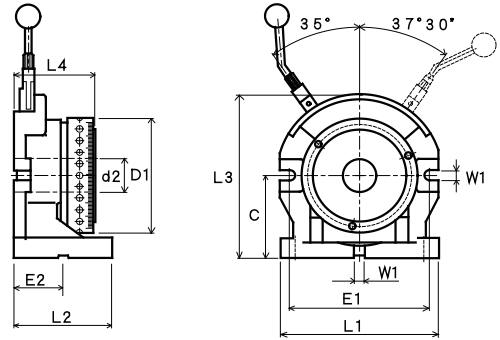
デバイダー

DIVIDER

MADE IN TAIWAN



レバーを操作するだけで簡単に角度が変更されます。



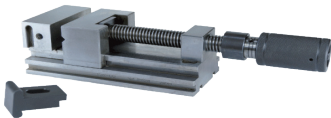
(寸法表)

単位 長さ(mm) 質量 約(kg)

No.	C	D1	E1	E2	W1	L1	L2	L3	L4
HSD-7	138	192	230	80	16	260	160	273	132
	内径、最大(d2)				耐荷重、最大				質量
	56				50				32

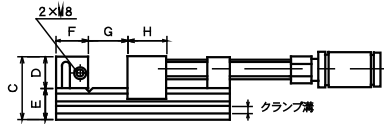
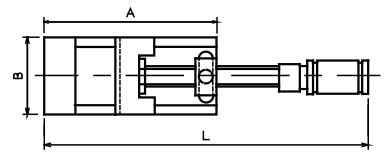
プレジジョングラインディング バイス

PRECISION GRINDING VISE



特長

- 超 精 度 : 平行度 5μ 直角度 5μ
- 超 剛 性 : SKS材焼入れ、サブゼロ処理 硬度 HRC60°
- 超 締 付 力 : 油圧機構による通常バイスの3倍の締付力 1.5t
- 超 機 能 性 : 付属クランプによる平面・垂直・左右側面の固定が可能



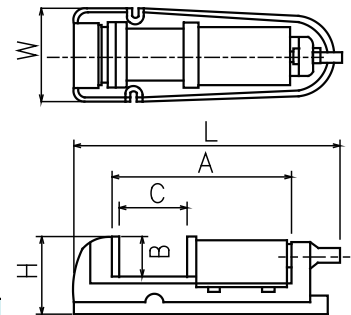
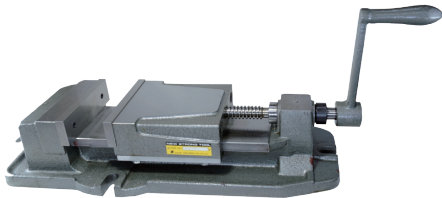
単位 長さ(mm) 質量 約(kg)

No.	A	B	C	D	E	F	G	H	L		クランプ溝 幅×深さ	質量
									最小	最大		
PGV-100	220	100	80	40	40	40	0~100	50	344	455	9×7	10.0
PGV-125	300	125	90	40	50	60	0~165	70	420	590	11×7	19.5

マシンバイス

MACHINE VISE

本体全周に油受が有りますから、切削油を使用する作業に適しています。



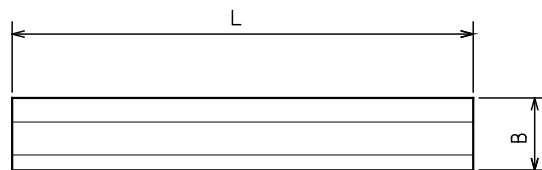
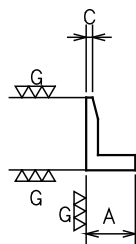
(寸法表)

単位 長さ(mm) 質量 約(kg)

No.	口 金			H	W	L	質量
	A	B	C				
MVB-150	157	45	105	115	220	490	29.5

バイス用爪金

NAIL HOOK for MILLING BIASE



- 材 質 S45C
- 熱処理 焼入
- 仕 上 黒染、研磨
(2ヶ1組)
(要部研磨仕上)

(寸法表)

単位 長さ(mm) 質量 約(g)

No.	爪 金 寸 法				質量 (1組)
	A	B	C	L	
NH-200	16	24	2.5	200	62
NH-250	16	24	2.5	250	73