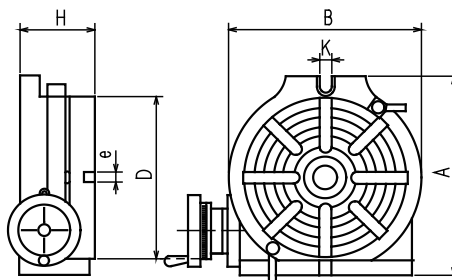
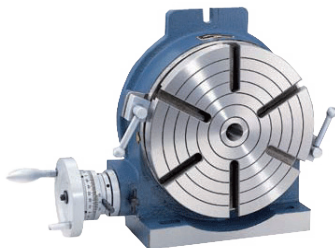


バーチカルロータリーテーブル(縦横兼用型)

VERTICAL ROTARY TABLE

MADE IN TAIWAN



(寸法表)

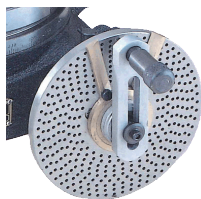
単位 長さ(mm) 質量 約(kg)

| No. | テーブル寸法 | | ベース寸法 | | 取付溝 K | e | T溝数 | センター スリーブ | ギヤー 比率 | 質量 |
|---------|--------|-----|-------|-----|----------|----|-----|--------------|-----------|-------|
| | D | H | A | B | | | | | | |
| HHV-150 | 150 | 92 | 220 | 160 | 18 | 10 | 3 | MT-2 | 90 : 1 | 12.5 |
| HHV-200 | 200 | 120 | 310 | 225 | 18 | 13 | 6 | MT-3 | | 31.0 |
| HHV-250 | 250 | 120 | 320 | 280 | 18 | 13 | 6 | MT-3 | | 48.5 |
| HHV-300 | 300 | 140 | 410 | 325 | 18 | 14 | 6 | MT-4 | | 77.0 |
| HHV-350 | 350 | 140 | 460 | 380 | 18 | 14 | 6 | MT-4 | | 98.0 |
| HHV-400 | 400 | 140 | 510 | 435 | 18 | 14 | 6 | MT-5 | | 130.0 |

割り出しプレートセット

CALCULATE PLATE SET

MADE IN TAIWAN



割り出し板セット内容

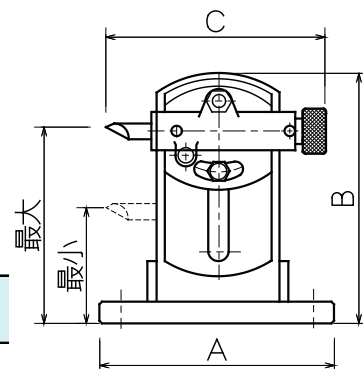
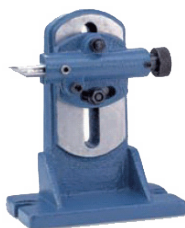
質量 約(kg)

| No. | 適合機種 | プレート | 割り出し穴数 | 質量 |
|------|--------------------------------|------|---|-----|
| DP-1 | HHV-150・HHT-150 | A | 15・16・17・18・19・20 | 2.5 |
| | | B | 21・23・27・29・31・33 | |
| | | C | 37・39・41・43・47・49 | |
| DP-2 | HHV-200・250 HHT-200・250 | A | 26・28・30・32・34・37・38・39・41・43・44・46・47・49・51・53・57・59 | 4.0 |
| | | B | 61・63・67・69・71・73・77・79・81・83・87・89・91・93・97・99 | |
| DP-3 | HHV-300・350・400 HHT-300・350 | A | 26・28・30・32・34・37・38・39・41・43・44・46・47・49・51・53・57・59 | 4.0 |
| | | B | 61・63・67・69・71・73・77・79・81・83・87・89・91・93・97・99 | |

テールストック (HHV 用)

TAIL STOCK

MADE IN TAIWAN



(寸法表)

単位 長さ(mm) 質量 約(kg)

| No. | 適合機種 | | A | B | C | センターの移動距離 | | 質量 |
|------|---------|---------|-----|-----|-----|-----------|-----|----|
| | | | | | | 最大 | 最小 | |
| TS-1 | HHV-200 | HHV-250 | 230 | 247 | 210 | 190 | 110 | 13 |
| TS-2 | HHV-300 | | 230 | 280 | 210 | 220 | 140 | 15 |
| TS-3 | HHV-350 | HHV-400 | 230 | 330 | 210 | 264 | 184 | 17 |