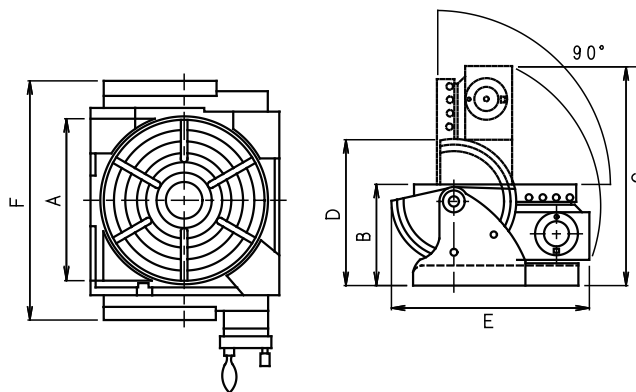
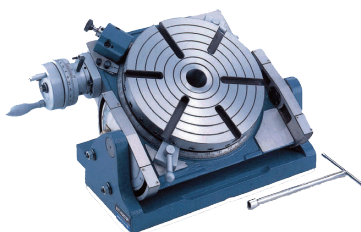


傾斜・円テーブル

UNIVERSAL TILTING ROTARY TABLE

HUT-300

MADE IN TAIWAN



材質	FC300
T溝幅	14 mm
T溝数	6本
許容荷重	
水平時	200 kg
傾斜時	100 kg

本体寸法	
A	Φ 300
B	185 mm
C	405 mm
D	228 mm
E	336 mm
F	444 mm

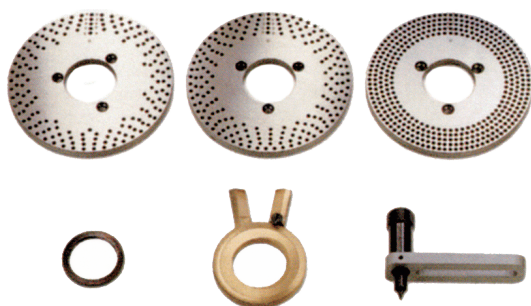
仕様	
ギヤー比	90 : 1
センタースリーブ	MT-5
割り出し穴数	24
質量	約 93 kg

傾斜・円テーブル用割り出しプレート

DIVIDING PLATE

DP-HUT-300

MADE IN TAIWAN



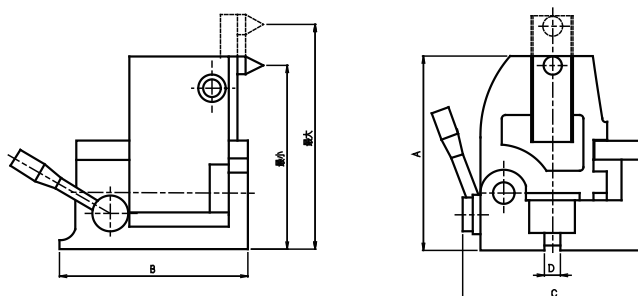
割り出しプレート										質量 約 1.4 kg
Aプレート	9	28	34	41	47	10	29	35	43	49
Bプレート	21	31	37	44	53	26	32	38	46	59
Cプレート	61	71	77	83	91	67	73	79	89	97

傾斜・円テーブル用テールストック

TAIL STOCK

TS-HUT-300

MADE IN TAIWAN



(寸法表)	A	B	C	D	最小	最大	質量
単位 (mm)	20	196	190	16	113	230	約 23kg