

インデックス スペースー

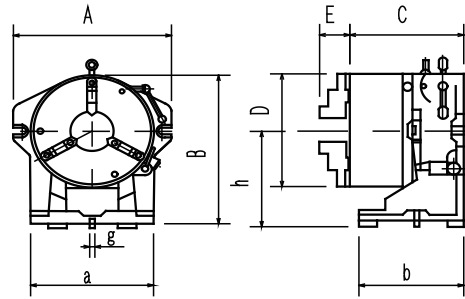
INDEX SPACER

CC-6・CC-8

MADE IN TAIWAN



セット内容
本体
チャック
マスキングプレート



(寸法表)

単位 長さ(mm) 質量約(kg)

No.	A	B	C	D	E	a	b	h	g	内面能力	外面能力	センターの穴径		質量
												本体	チャック	
CC-6	260	218	133	167	27	190	110	125	16	4~42	10~156	44	36	32
CC-8	312	270	157	210	28	220	135	150	16	4~62	10~180	63	63	55
歯数	2	3	4	6	8	12	24							

インデックス スペースー DX

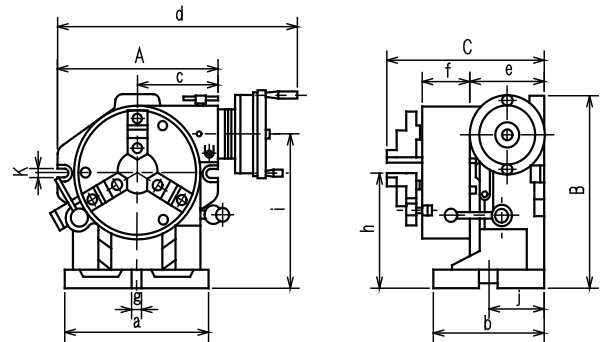
INDEX SPACER DX

CS6-DX・CS8-DX

MADE IN TAIWAN



セット内容
本体
チャック
マスキングプレート
割出プレート



マスキングプレート

割出プレート

(寸法表)

No.	A	B	C	チャック				フェイスプレート	
				内面能力	外面能力	内径	外径	厚み	外径
CS6-DX	250	224	190	4~42	10~155	44	167	50	203
CS8-DX	310	295	212	4~62	10~180	63	210	58	254

単位 長さ(mm) 質量約(kg)

No.	a	b	c	d	e	f	g	h	i	j	k	質量
CS6-DX	190	140	117	420	97	65	16	130	198	84	18	35
CS8-DX	225	160	142	460	108	76	16	160	245	95	18	70

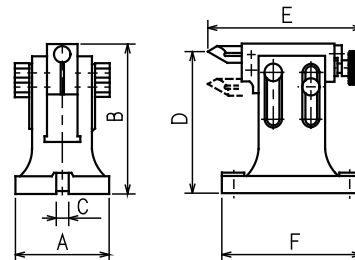
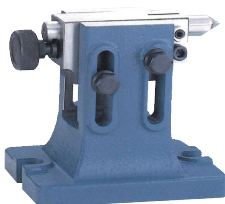
プレートA	26	28	30	32	34	37	38	39	41	43	44	46	47	49	51	53	57	59
プレートB	61	63	67	69	71	73	77	79	81	83	87	89	91	93	97	99		

テールストック (CC&CS用)

TAIL STOCK

TS-4・TS-5

MADE IN TAIWAN



(寸法表)

単位 長さ(mm) 質量約(kg)

No.	適合機種	A	B	C	センターの移動距離		E	F	質量
					最大	最小			
TS-4	CC-6・CS6-DX	125	147	16	138	115	194	177	8.2
TS-5	CC-8・CS8-DX	123	194	16	170	130	204	184	8.6