

用磁棒

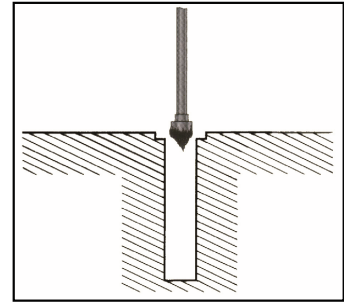
MAGNET EXTENE BAR



MSB-150



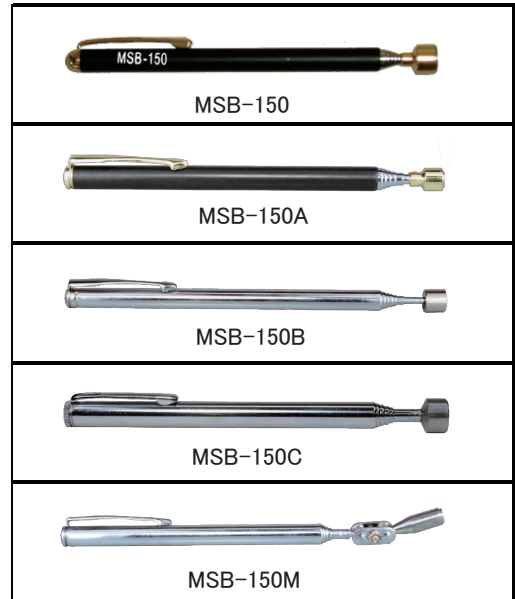
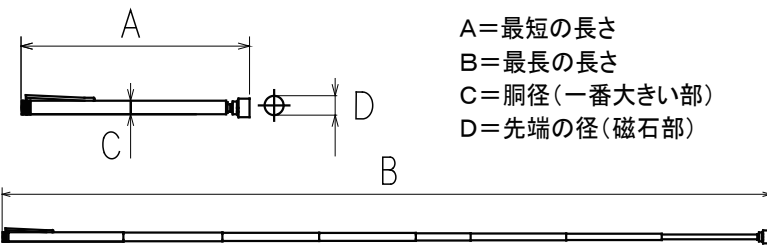
MSB-150 用ケース



- 狭い場所に落ちたビスや小物拾いに便利です。
- 横溝などに落ちたビスや小物探しには先端が折れ曲がる(MSB-150M)が重宝です。
- MSB-150はプラスチックケースに入っています。

(寸法表) 単位 長さ(mm) 質量約(g)

No.	A	B	Φ C	Φ D	磁力(ガウス)	質量
MSB-150	133	645	8.5	11.0	3500	35
MSB-150A	130	645	8.5	7.5	3000	30
MSB-150B	145	741	8.0	10.0	3000	30
MSB-150C	139	610	10.0	13.0	3000	37
MSB-150M	153	475	8.0	7.5	3000	25

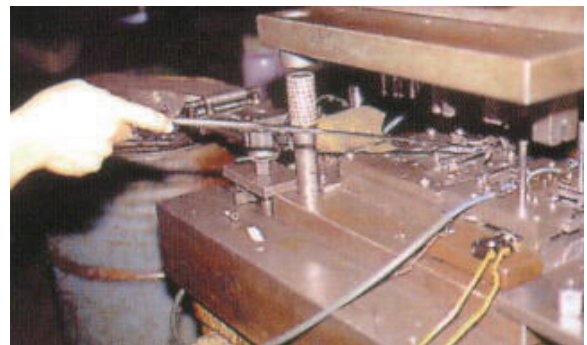
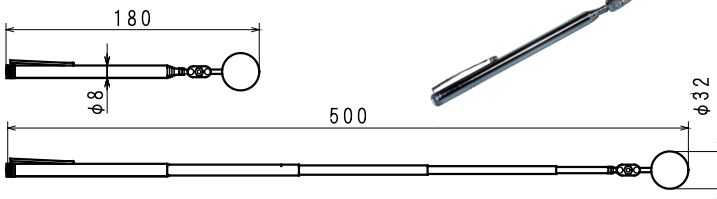


ミラーバー

MIRROR BAR

MB-180

- 機械の裏側等の見えにくい場所を鏡に映して見る事が出来ます。
- 伸縮バーの先端に鏡付、軸が折れ曲がります。
- 質量 30g

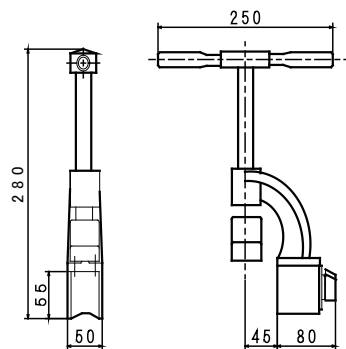
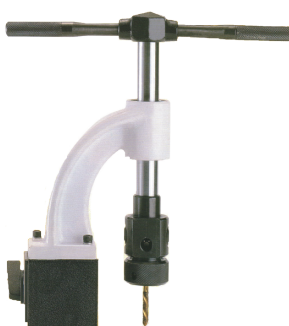


マグネットタッパー

MAGNETIC TAPPER

MADE IN TAIWAN

MTP-150



使用方法

1. マグネットで加工物に固定します。
2. 適合タップをセットしてハンドルを回転させネジを切ります。

用途

1. 加工物が大きすぎて機械加工が出来ない場合。
2. 手動式ですから電源不要また屋外での作業が可能です。
3. 適合タップサイズM 3~M 12

質量 3.2 kg