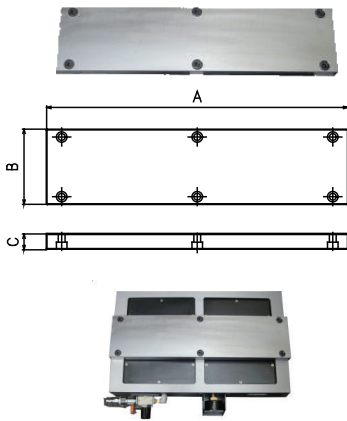


バイスクランプ用プレート

VICE CLAMPING PLATE



使用方法

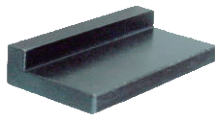
- ① バイスクランプ用プレートには、M8用ザグリ穴があけてあります。
- ② 吸チャックボイの本体底面にM8のタップが施してあります。
- ③ バイスクランプ用プレートを吸チャックボイに取り付けます。
- ④ バイスに乗せ、バイスクランプ用プレートを軽く締めます。

(寸法表)

型番	単位(mm)			質量 約(kg)	
	A	B	C	取り付け穴	質量
VPB-250	250	100	20	M8用 ザグリ穴	4
VPB-350	350	100	20		4
VPB-400	400	100	20		6
VPB-600	600	100	20		6

自在ストッパー

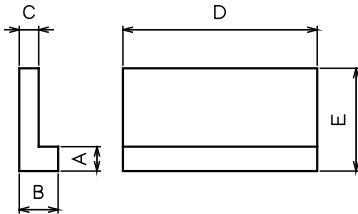
FREELY STOPPER



自在ストッパー

弊社オリジナル真空チャック用ストッパーは吸着プレート溝で自在に使用できます。位置決め・回り・ズレ止めに便利です。

※ VCIM-2540 VCIM-3560 2個
吸着プレート 4個 付いております。



(寸法表)

型番	単位 (mm)								
	A	B	C	D	E				
SP-16	上限交差	3.8	-0.02	6	3	30	上限交差	16	+0.04
	下限交差		-0.05				下限交差		0.00

吸チャックボイの特徴

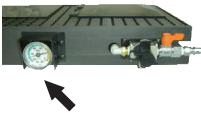
Q CHUCK BOY OF CHARACTERISTIC

■ 保持回路

作業中にエアーの供給が止まっても暫くの間、吸着状態を維持します

■ 維持する時間

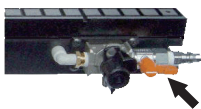
加工物の大きさ、面相度、シール紐の疲労度によって異なります



■ エアー調整バルブ

① 薄物の場合、本体の溝に沿って歪む可能性があります
その時はエアー流量で調整します

② 一旦吸着した後、エアー流量を少し抑えればエアー消費量が少なくて済みます



■ バイスにセット

① マシンからバイスの乗降手間が省けます

② 本体底面にバイスクランプ用プレート取り付け可能

③ 本体をバイスに乗せ、バイスクランプ用プレートを軽く締めます



各箇所名称

- ① カプラ(エアー取り入れ口)
- ② ボールバルブ(エアー流量調整バルブ)
- ③ メインバルブ (ON=吸着 OFF=ブロー)
- ④ 真空ゲージ
- ⑤ ストッパープレート
- ⑥ ストッパープレート止めネジ
- ⑦ 自在ストッパー
- ⑧ 切削油の逃げ溝
- ⑨ 吸引孔
- ⑩ サブプレート固定用タップ穴

