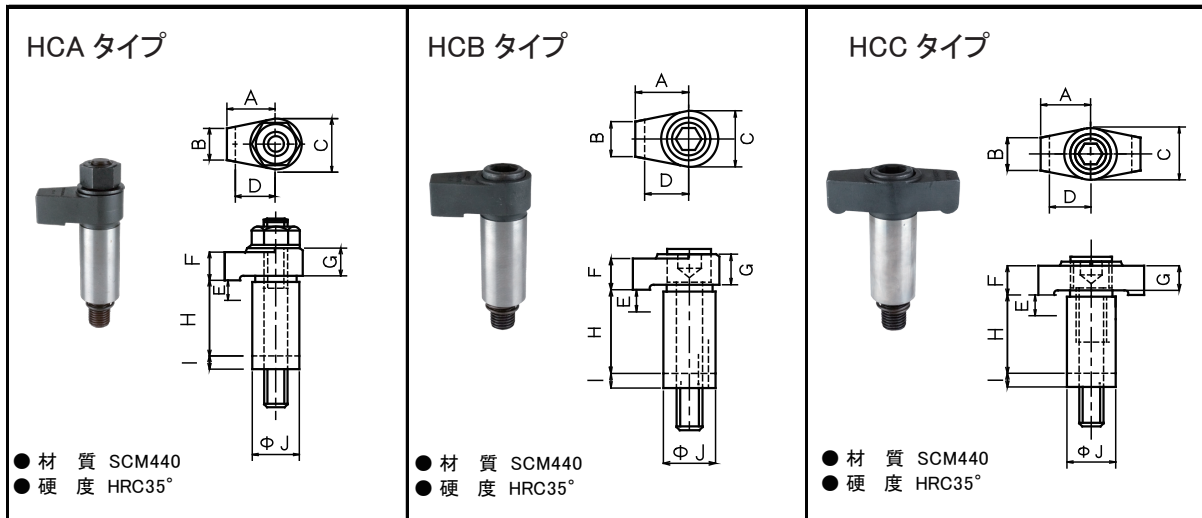


フッククランプ A・B・Cタイプ

HOOK CLAMP A・B・C TYPE

NC機械等のクランプで単純化しました。
 スプリングが内蔵しており、ゆるめれば自動的に爪先があがります。



(寸法表)

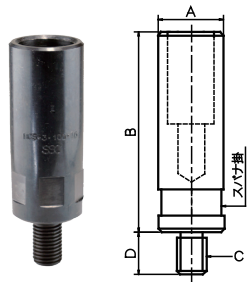
単位 長さ(mm) 質量(kg)

| No. | A | B | C | D | E | F | G | H | I | J | 使用ボルト | スプリング | 質量 |
|-------|----|----|----|----|-------------|----|----|----|---|----|-----------|--------|------|
| HCA-2 | 31 | 16 | 25 | 16 | 自由調整 による | 15 | 14 | 38 | 6 | 22 | SBM-12100 | CS-12B | 0.32 |
| HCB-2 | 31 | 16 | 25 | 16 | | 15 | 14 | 38 | 6 | 22 | CS-1270 | CS-12B | 0.3 |
| HCB-3 | 42 | 17 | 32 | 23 | | 21 | 20 | 57 | 7 | 28 | CS-1690 | CS-16B | 0.5 |
| HCC-1 | 18 | 12 | 19 | 12 | | 11 | 9 | 19 | 6 | 16 | CS-840 | CS-8B | 0.11 |
| HCC-3 | 37 | 17 | 32 | 26 | | 21 | 18 | 57 | 7 | 28 | CS-1690 | CS-16B | 0.55 |

フッククランプ専用スタンド

HOOK CLAMP STAND

MC用サブテーブルやジグブロックに組込治具として使用し
 フッククランプと組合せてワークをクランプする専用スタンドです。



(寸法表)

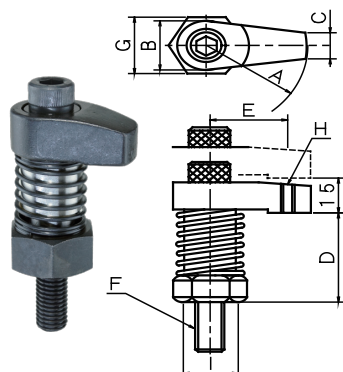
単位 長さ(mm) 質量約(kg)

| No. | A | B | C | D | 質量 | No. | A | B | C | D | 質量 |
|--------------|----|-----|-----|----|------|--------------|----|-----|-----|----|------|
| HCS-2-100-12 | 30 | 94 | M12 | 24 | 0.40 | HCS-2-100-16 | 30 | 94 | M16 | 28 | 0.42 |
| HCS-2-110-12 | 30 | 104 | M12 | 24 | 0.45 | HCS-2-110-16 | 30 | 104 | M16 | 28 | 0.47 |
| HCS-2-120-12 | 30 | 114 | M12 | 24 | 0.51 | HCS-2-120-16 | 30 | 114 | M16 | 28 | 0.53 |
| HCS-2-130-12 | 30 | 124 | M12 | 24 | 0.56 | HCS-2-130-16 | 30 | 124 | M16 | 28 | 0.58 |
| HCS-2-140-12 | 30 | 134 | M12 | 24 | 0.62 | HCS-2-140-16 | 30 | 134 | M16 | 28 | 0.64 |
| HCS-2-150-12 | 30 | 144 | M12 | 24 | 0.67 | HCS-2-150-16 | 30 | 144 | M16 | 28 | 0.69 |
| HCS-3-100-12 | 38 | 94 | M12 | 24 | 0.72 | HCS-3-100-16 | 38 | 94 | M16 | 28 | 0.74 |
| HCS-3-110-12 | 38 | 104 | M12 | 24 | 0.81 | HCS-3-110-16 | 38 | 104 | M16 | 28 | 0.83 |
| HCS-3-120-12 | 38 | 114 | M12 | 24 | 0.89 | HCS-3-120-16 | 38 | 114 | M16 | 28 | 0.91 |
| HCS-3-130-12 | 38 | 124 | M12 | 24 | 0.98 | HCS-3-130-16 | 38 | 124 | M16 | 28 | 1.00 |
| HCS-3-140-12 | 38 | 134 | M12 | 24 | 1.07 | HCS-3-150-16 | 38 | 144 | M16 | 28 | 1.17 |
| HCS-3-150-12 | 38 | 144 | M12 | 24 | 1.15 | | | | | | |

- 材質 S45C
- 硬度 HRC30°
- 仕上 黒染

フッククランプ A・B・Cタイプ

HOOK CLAMP A・B・C TYPE



- キャップボルト
- 材質 SCM440
 - 硬度 HRC18~42°

(寸法表)

単位 長さ(mm) 質量約(kg)

| No. | A | B | C | D | E | F | G | H | 質量 |
|-------|----|----|----|----|----|------|----|------|------|
| HCD-1 | 30 | 28 | 16 | 40 | - | M 12 | 29 | - | 0.29 |
| HCD-2 | 50 | 32 | 20 | 45 | 40 | M 12 | 36 | M 12 | 0.50 |
| HCD-3 | 60 | 40 | 25 | 45 | 45 | M 16 | 41 | M 16 | 0.75 |