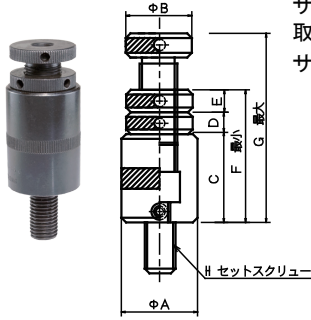


ジグサポート

JIG SUPPORT



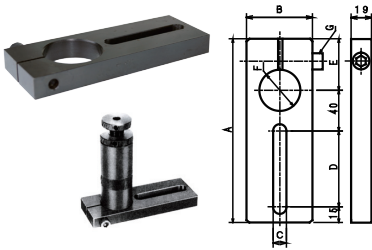
サブテーブル、ジグブロックなどのネジ穴付タイプ、プッシングタイプなどに簡単に取付け固定が出来ます。
取付面が平面な場合は、セットスクリーンを取外し、サポートホルダーを利用して取付けてください。
サポート用チップ SST-1~8が使用出来ます。

- 材質 S45C (2ヶ1組)
- 熱処理 先端部高周波焼入 (L型レンチ付)

(寸法表)		単位 長さ(mm)							質量 約(kg)
No.	A	B	C	D	E	F	G	H	質量(1組)
JS-50-12	40	35	26	7	7	40	50	M 12	0.96
JS-70-12	40	35	36	7	7	50	70	M 12	1.10
JS-150-12	50	45	80	10	10	100	150	M 12	3.40
JS-250-12	50	45	130	10	10	150	250	M 12	4.40
JS-150-16	50	45	80	10	10	100	150	M 16	3.40

サポートホルダー

SUPPORT HOLDER

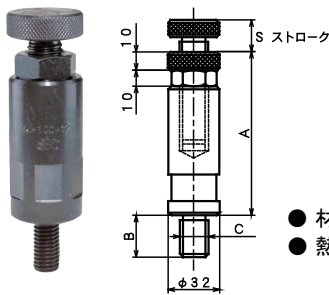


ジグサポート専用のホルダーです。
サポートは、任意の場所へ取付ける事が出来ます。

(寸法表)		単位 長さ(mm)							質量 約(kg)
No.	A	B	C	D	E	F	G	質量	
SH-5012	180	65	13	75	50	50	M 10	1.25	
SH-4016	180	65	17	75	50	40	M 10	1.30	
SH-5016	180	65	17	75	50	50	M 10	1.20	

MC用マルチジャッキ

MULTIPLE JACK

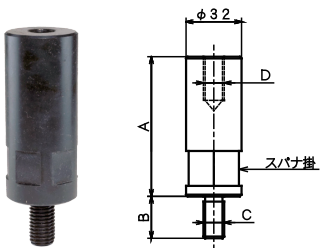


サブテーブルやジグブロックなどに組込む治具用パーツで、高さ調整が出来ます。
本体下部のネジにより縦型機や横型機用の治具にも安定して位置決めと、固定が出来ます。
また、マルチジャッキ用ジョイントスペーサーと組合せると80mmより自由に高さ調整が出来ます。

(寸法表)		単位 長さ(mm)				質量 約(kg)
No.	A	B	C	S	質量	
MJ-100-12	80	24	M 12	20	0.48	
MJ-120-12	100	24	M 12	20	0.61	
MJ-140-12	120	24	M 12	20	0.73	
MJ-160-12	140	24	M 12	20	0.95	
MJ-120-16	100	28	M 16	20	0.63	
MJ-140-16	120	28	M 16	20	0.75	

マルチジャッキ用ジョイントスペーサー

JOINT SPACER

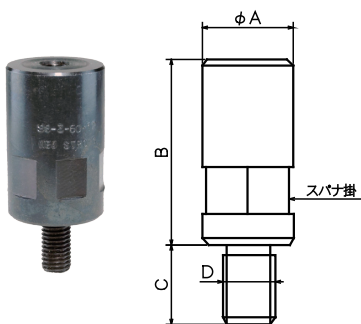


- 材質 S45C
- 仕上 黒染

(寸法表)		単位 長さ(mm)				質量 約(kg)
No.	A	B	C	D	質量	
JS-80-12	80	24	M 12	M 12	0.48	
JS-160-12	160	24	M 12	M 12	0.98	
JS-240-12	240	24	M 12	M 12	1.48	
JS-80-16	80	28	M 16	M 16	0.50	
JS-160-16	160	28	M 16	M 16	1.00	
JS-240-16	240	28	M 16	M 16	1.50	

HC スタンド専用スペンサー

STAND SPACER



- 材質 S45C
- 仕上 黒染

(寸法表)		単位 長さ(mm)				質量 約(kg)
No.	A	B	C	D	質量	
SS-2-110-12	30	110	24	M 12	0.58	
SS-2-150-12	30	150	24	M 12	0.81	
SS-3-60-12	38	60	24	M 12	0.51	
SS-3-110-12	38	110	24	M 12	0.96	
SS-3-150-12	38	150	24	M 12	1.33	
SS-2-60-16	30	60	28	M 16	0.33	
SS-2-110-16	30	110	28	M 16	0.60	
SS-2-150-16	30	150	28	M 16	0.83	
SS-3-110-16	38	110	28	M 16	0.98	
SS-3-150-16	38	150	28	M 16	1.35	