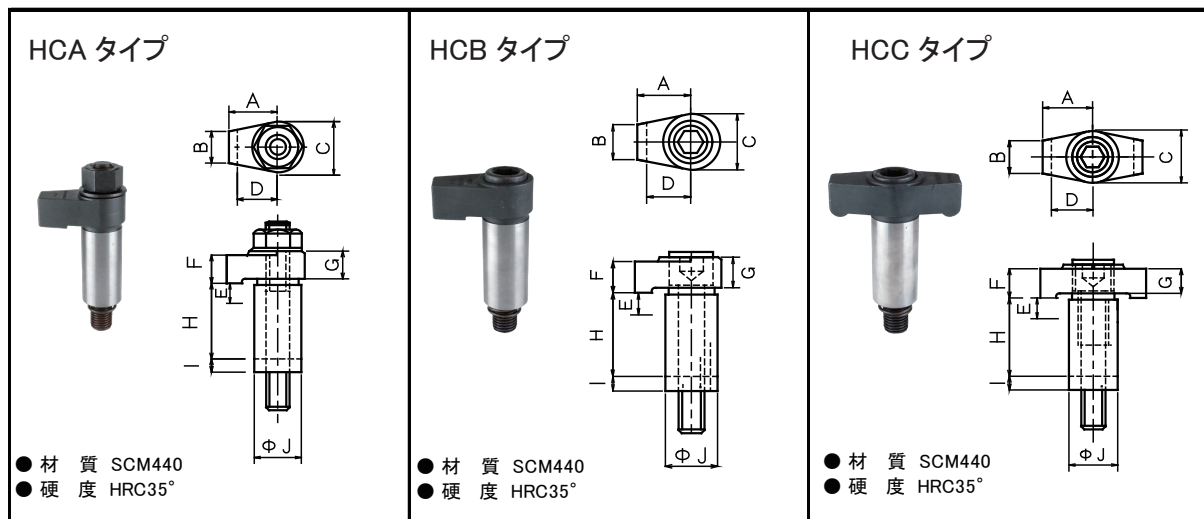


フッククランプ A・B・Cタイプ

HOOK CLAMP A・B・C TYPE

NC機械等のクランプで単純化しました。
 スプリングが内蔵しており、ゆるめれば自動的に爪先が上がります。



(寸法表)

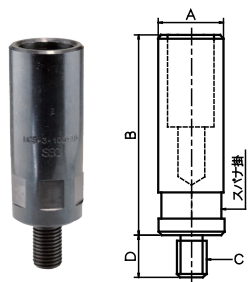
単位 長さ(mm) 質量(kg)

No.	A	B	C	D	E	F	G	H	I	J	使用ボルト	スプリング	質量
HCA-2	31	16	25	16	自由調整 による	15	14	38	6	22	SBM-12100	CS-12B	0.32
HCB-2	31	16	25	16		15	14	38	6	22	CS-1270	CS-12B	0.3
HCB-3	42	17	32	23		21	20	57	7	28	CS-1690	CS-16B	0.5
HCC-1	18	12	19	12		11	9	19	6	16	CS-840	CS-8B	0.11
HCC-3	37	17	32	26		21	18	57	7	28	CS-1690	CS-16B	0.55

フッククランプ専用スタンド

HOOK CLAMP STAND

MC用サブテーブルやジグブロックに組込治具として使用し
 フッククランプと組合せてワークをクランプする専用スタンドです。



(寸法表)

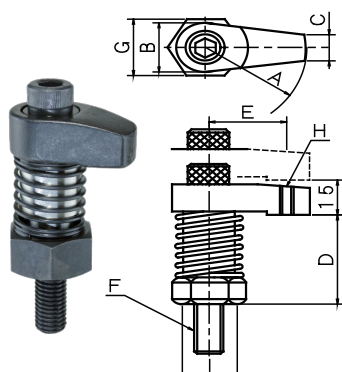
単位 長さ(mm) 質量約(kg)

No.	A	B	C	D	質量	No.	A	B	C	D	質量
HCS-2-100-12	30	94	M12	24	0.40	HCS-2-100-16	30	94	M16	28	0.42
HCS-2-110-12	30	104	M12	24	0.45	HCS-2-110-16	30	104	M16	28	0.47
HCS-2-120-12	30	114	M12	24	0.51	HCS-2-120-16	30	114	M16	28	0.53
HCS-2-130-12	30	124	M12	24	0.56	HCS-2-130-16	30	124	M16	28	0.58
HCS-2-140-12	30	134	M12	24	0.62	HCS-2-140-16	30	134	M16	28	0.64
HCS-2-150-12	30	144	M12	24	0.67	HCS-2-150-16	30	144	M16	28	0.69
HCS-3-100-12	38	94	M12	24	0.72	HCS-3-100-16	38	94	M16	28	0.74
HCS-3-110-12	38	104	M12	24	0.81	HCS-3-110-16	38	104	M16	28	0.83
HCS-3-120-12	38	114	M12	24	0.89	HCS-3-120-16	38	114	M16	28	0.91
HCS-3-130-12	38	124	M12	24	0.98	HCS-3-130-16	38	124	M16	28	1.00
HCS-3-140-12	38	134	M12	24	1.07	HCS-3-150-16	38	144	M16	28	1.17
HCS-3-150-12	38	144	M12	24	1.15						

- 材質 S45C
- 硬度 HRC30°
- 仕上 黒染

フッククランプ Dタイプ

HOOK CLAMP D TYPE



キャップボルト

- 材質 SCM440
- 硬度 HRC18~42°

(寸法表)

単位 長さ(mm) 質量約(kg)

No.	A	B	C	D	E	F	G	H	質量
HCD-1	30	28	16	40	-	M 12	29	-	0.29
HCD-2	50	32	20	45	40	M 12	36	M 12	0.50
HCD-3	60	40	25	45	45	M 16	41	M 16	0.75