

MC用アングルプレート (T溝タイプ)

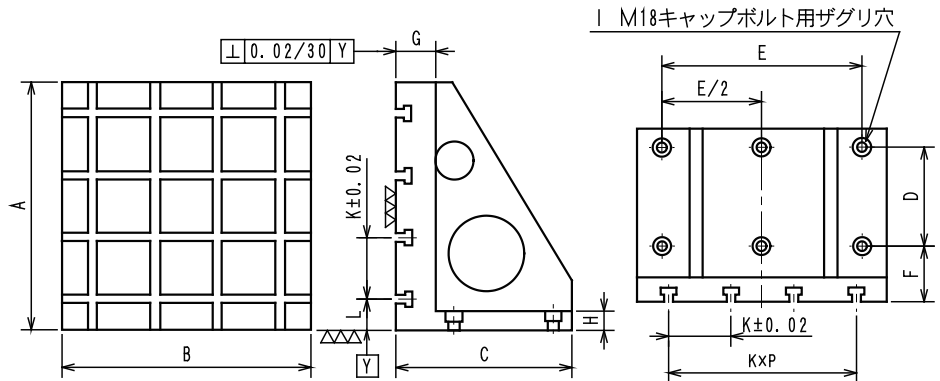
ANGLE PLATE T-SLOT TYPE

特長

T溝がクロスの為、変形ワーク等どこからでもクランプ出来ます。



- 材質 FC300
- 熱処理 焼鈍



(寸法表)

単位 長さ(mm) 質量約(kg)

No.	T溝	A	B	C	D	E	F	G	H	I	K	L	質量
MAPT-300T14	14	300	300	220	100	250	90	60	30	Φ 18	100	50	52
MAPT-400T14	14	400	400	300	160	320	90	60	30	Φ 18	100	50	101
MAPT-500T14	14	500	500	350	200	400	90	60	35	Φ 18	100	50	184
MAPT-630T14	14	630	630	450	250	500	100	65	40	Φ 18	125	65	316
MAPT-800T14	14	800	800	550	320	640	115	75	45	Φ 18	150	100	566
MAPT-300T18	18	300	300	220	100	250	90	60	30	Φ 18	100	50	51
MAPT-400T18	18	400	400	300	160	320	90	60	30	Φ 18	100	50	101
MAPT-500T18	18	500	500	350	200	400	90	60	35	Φ 18	100	50	175
MAPT-630T18	18	630	630	450	250	500	100	65	40	Φ 18	125	65	285
MAPT-800T18	18	800	800	550	320	640	115	75	45	Φ 18	150	100	543

ストップアングル A タイプ

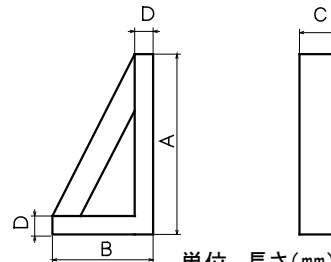
STOP ANGLE A TYPE

特長

大型ワークの位置決めや平行出しに便利です。



- 材質 FC300
- 熱処理 焼鈍
- 直角度度 ±0.02



(寸法表)

単位 長さ(mm) 質量約(kg)

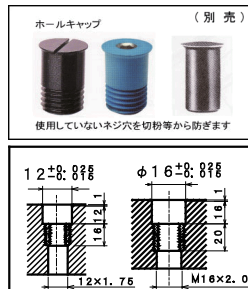
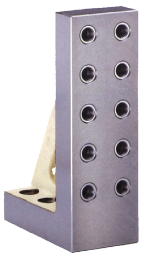
No.	A	B	C	D	直角度度	質量
SA-300	300	180	100	40	0.02	14
SA-400	400	230	100	40	0.02	20
SA-500	500	280	100	40	0.02	25

ストップアングル B タイプ

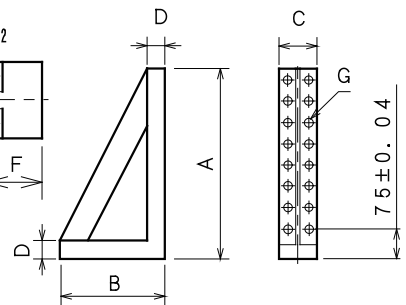
STOP ANGLE B TYPE

特長

- 材質 FC300
- 熱処理 焼鈍
- 直角度度 ±0.02



穴間ピッチ=50±0.02



(寸法表)

単位 長さ(mm) 質量約(kg)

No.	A	B	C	D	E	F	G	ネジ穴	取付穴	質量
SA-300B12	300	180	100	40	Φ 12	55	Φ 12	10	6	12
SA-400B12	400	230	100	40	Φ 12	55	M 12	14	8	18
SA-500B12	500	280	100	40	Φ 12	55	P=1.75	18	10	22
SA-300B16	300	180	100	40	Φ 16	55	Φ 16	10	6	12
SA-400B16	400	230	100	40	Φ 16	55	M 16	14	8	18
SA-500B16	500	280	100	40	Φ 16	55	P=2.0	18	10	22