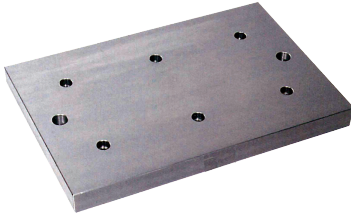
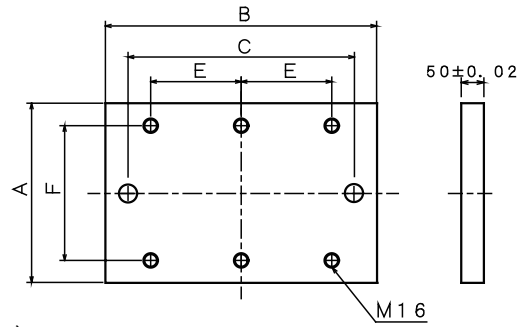


ベースプレート(スタンダードタイプ)

. BASEPLATE STANDARD TYPE



- 材質 FC300
- 熱処理 焼鈍
- 平行度 0.02
- 平面度 JIS 1級



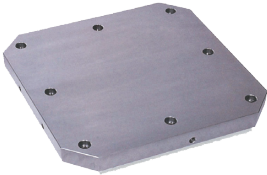
(寸法表) 単位 長さ(mm) 質量約(kg)

No.	A	B	C	E	F	質量
BP-4060	400	600	-	-	-	93
BP-5060	500	600	-	-	-	116
BP-6060	600	600	-	-	-	140
BP-4080	400	800	-	-	-	124
BP-4590	450	900	-	-	-	158
BP-50100	500	1000	-	-	-	195
BP-60120	600	1200	-	-	-	265

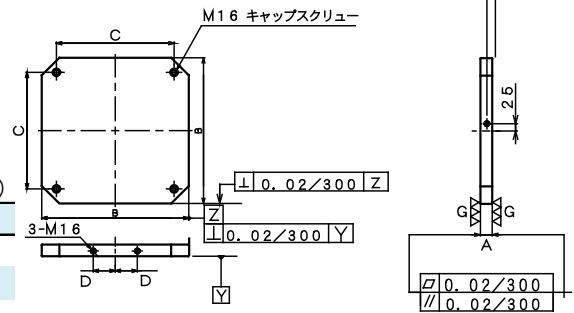
MC 用サブテーブル (スタンダードタイプ)

SUB TABLE STANDARD TYPE

NC,MC機の加工治具に最適なサブテーブルです。



- 材質 FC300
- 熱処理 焼鈍
- 平行度 ±0.02
- 直角度 ±0.02

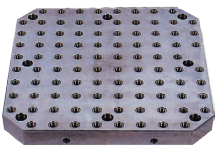


(寸法表) 単位 長さ(mm) 質量約(kg)

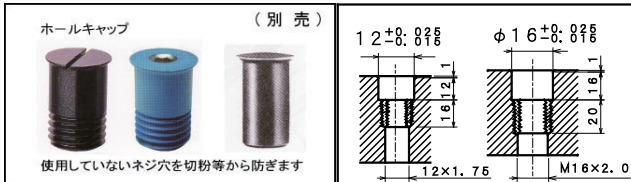
No.	A	B	C	D	取付穴	質量
MST-400S1	50	400	320	55	4	57
MST-500S1	50	500	400	75	8	88
MST-630S1	50	630	500	100	8	140
MST-800S1	50	800	640	135	8	270

MC 用サブテーブル (ブッシングタイプ)

SUB TABLE BUSHING TYPE



- 材質 FC300
- 熱処理 焼鈍
- 平行度 ±0.02
- 直角度 ±0.02



NC、MC機の加工治具に最適なサブテーブルです。
ブッシングタイプのMC用サブテーブルは、高精度にブッシング加工がされて
パーツ類の繰返し組立精度も抜群です。

(寸法表) 単位 長さ(mm) 質量約(kg)

No.	A	B	C	D	E	タップ穴			取付穴	質量
MST-400A12	50	400	320	55	25	Φ12	M12	59□	4	54
MST-500A12	50	500	400	75	25	Φ12	M12	93□	8	83
MST-630A12	50	630	500	100	40	Φ12	M12	139□	8	134
MST-800A12	50	800	640	135	25	Φ12	M12	237□	8	255
MST-400A16	50	400	320	55	25	Φ16	M16	59□	4	52
MST-500A16	50	500	400	75	25	Φ16	M16	93□	8	80
MST-630A16	50	630	500	100	40	Φ16	M16	139□	8	130
MST-800A16	50	800	640	135	25	Φ16	M16	237□	8	247