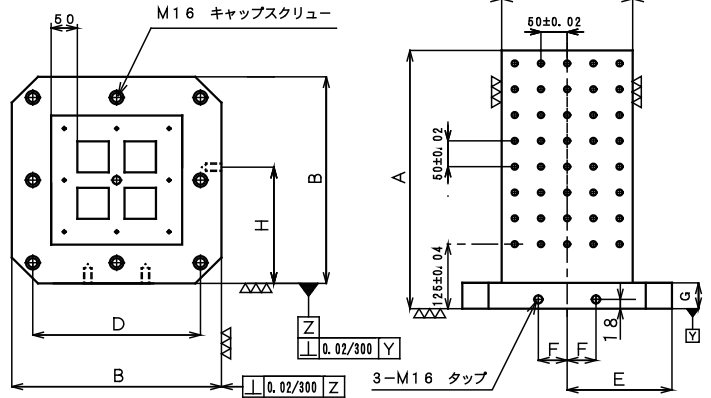
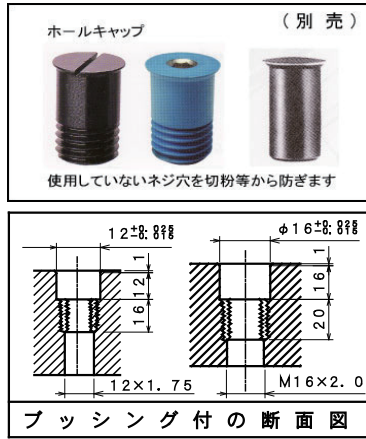


MC用四面ロングジグブロック（ブッシングタイプ） LONG SQUARE JIG BLOCK BUSHING TYPE



- 材質 FC300
- 熱処理 焼鈍

(寸法表) 単位 長さ(mm) 質量 約(kg)

No.	A	B	C	D	E	F	G	H	穴数	質量
SJBL-4050B12	500	400	250	320	200	55	50	225	128	149
SJBL-4065B12	650	400	250	320	200	55	50	225	176	218
SJBL-5060B12	600	500	300	400	250	75	50	275	200	243
SJBL-5075B12	750	500	300	400	250	75	50	275	260	335
SJBL-6370B12	700	630	350	500	315	100	50	340	288	316
SJBL-6385B12	850	630	350	500	315	100	50	340	360	496
SJBL-8080B12	800	800	500	640	400	135	50	425	504	563
SJBL-80100B12	1000	800	500	640	400	135	50	425	648	859
SJBL-4050B16	500	400	250	320	200	55	50	225	128	149
SJBL-4065B16	650	400	250	320	200	55	50	225	176	218
SJBL-5060B16	600	500	300	400	250	75	50	275	200	243
SJBL-5075B16	750	500	300	400	250	75	50	275	260	335
SJBL-6370B16	700	630	350	500	315	100	50	340	288	340
SJBL-6385B16	850	630	350	500	315	100	50	340	360	496
SJBL-8080B16	800	800	500	640	400	135	50	425	504	655
SJBL-80100B16	1000	800	500	640	400	135	50	425	648	859

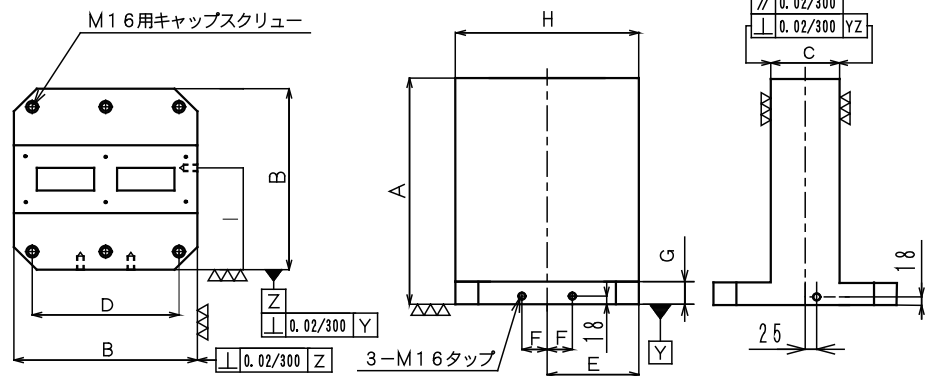
MC用二面ジグブロック（スタンダードタイプ）

JIG BLOCK STANDARD TYPE

加工物の取付面は未加工ですから、加工物に合った位置にタップやT溝等の加工出来ます。



- 材質 FC300
- 熱処理 焼鈍



(寸法表) 単位 長さ(mm) 質量 約(kg)

No.	A	B	C	D	E	F	G	H	I	取付穴	質量
MJBS-4050	500	400	150	320	200	55	50	400	225	4	170
MJBS-4065	650	400	150	320	200	55	50	400	225	4	236
MJBS-5060	600	500	200	400	250	75	50	500	275	6	265
MJBS-5075	750	500	200	400	250	75	50	500	275	6	372
MJBS-6370	700	630	250	500	315	100	50	630	340	6	440
MJBS-6385	850	630	250	500	315	100	50	630	340	6	556
MJBS-8080	800	800	300	640	400	135	50	800	425	6	700
MJBS-80100	1000	800	300	640	400	135	50	800	425	6	877