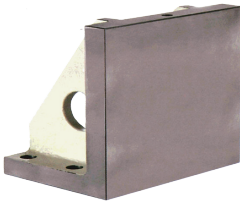
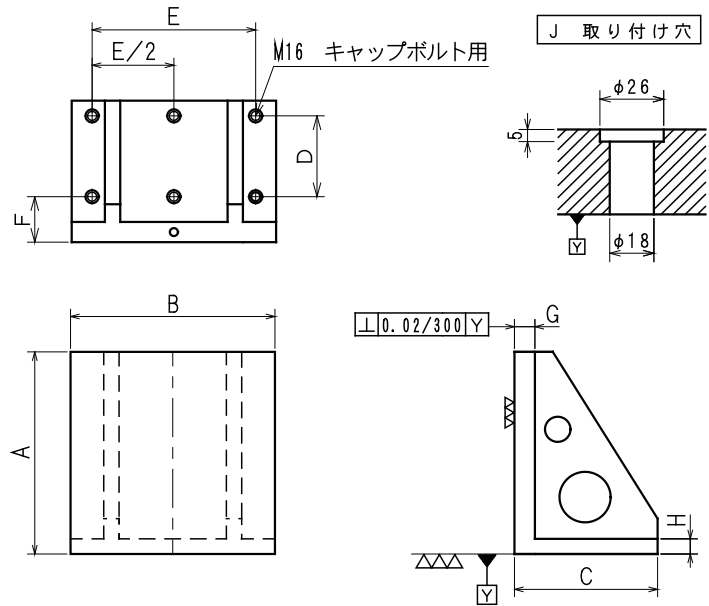


MC用アングルプレート (スタンダードタイプ)

ANGLE PLATE STANDARD TYPE



- 材質 FC300
- 熱処理 焼鈍

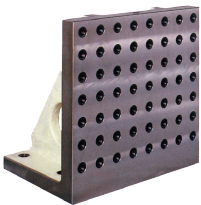


(寸法表) 単位 長さ(mm) 質量約(kg)

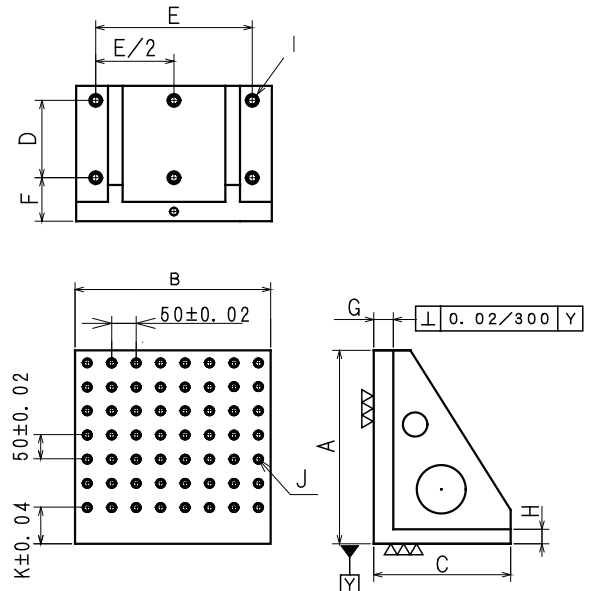
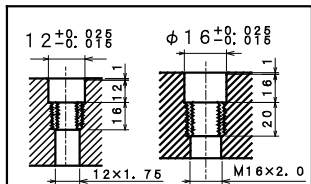
No.	A	B	C	D	E	F	G	H	質量
MAP-300M	300	300	220	100	250	90	40	30	52
MAP-400M	400	400	280	160	320	90	40	30	90
MAP-500M	500	500	340	200	400	90	50	35	175
MAP-630M	630	630	435	250	500	100	50	40	305
MAP-800M	800	800	525	320	640	115	50	45	480

MC用アングルプレート (ブッシングタイプ)

ANGLE PLATE BUSHING TYPE



- 材質 FC300
- 熱処理 焼鈍



(寸法表) 単位 長さ(mm) 質量約(kg)

No.	A	B	C	D	E	F	G	H	I φ	J φ	穴数	K	取付穴	質量
MAP-300TB12	300	300	220	100	250	90	40	30	18	12	30	75	6	50
MAP-400TB12	400	400	280	160	320	90	40	30	18	12	56	75	6	87
MAP-500TB12	500	500	340	200	400	90	50	35	18	12	90	75	6	173
MAP-630TB12	630	630	435	250	500	100	50	40	18	12	144	40	6	300
MAP-800TB12	800	800	525	320	640	115	50	45	18	12	240	75	6	477
MAP-300TB16	300	300	220	100	250	90	40	30	18	16	30	75	6	46
MAP-400TB16	400	400	280	160	320	90	40	30	18	16	56	75	6	85
MAP-500TB16	500	500	340	200	400	90	50	35	18	16	90	75	6	170
MAP-630TB16	630	630	435	250	500	100	50	40	18	16	144	40	6	295
MAP-800TB16	800	800	525	320	640	115	50	45	18	16	240	75	6	470