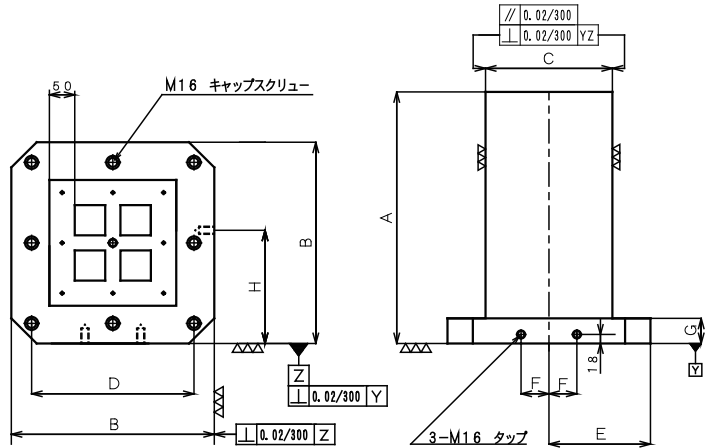


# MC用四面ロングジグブロック (スタンダードタイプ) SQUARE JIG BLOCK STANDARD TYPE



- 材質 FC300
- 熱処理 焼鈍



(寸法表)

No.	A	B	C	D	E	F	G	H	取付穴	質量
SJBL-4050	500	400	250	320	200	55	50	225	4	153
SJBL-4065	650	400	250	320	200	55	50	225	4	218
SJBL-5060	600	500	300	400	250	75	50	275	8	250
SJBL-5075	750	500	300	400	250	75	50	275	8	335
SJBL-6370	700	630	350	500	315	100	50	340	8	361
SJBL-6385	850	630	350	500	315	100	50	340	8	496
SJBL-8080	800	800	500	640	400	135	50	425	8	700
SJBL-80100	1000	800	500	640	400	135	50	425	8	859

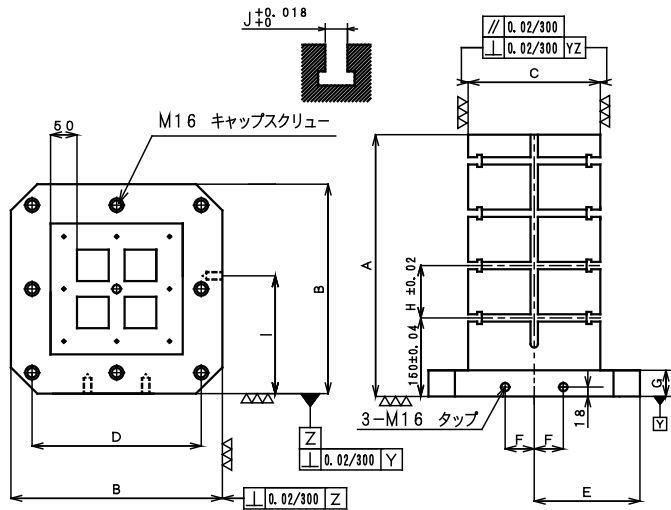
単位 長さ(mm) 質量 約(kg)

# MC用四面ジグブロック (T-溝タイプ) SQUARE JIG BLOCK T-SLOT TYPE

# SQUARE JIG BLOCK T-SLOT TYPE



- 材質 FC300
- 熱処理 焼鈍



(寸法表)

No.	A	B	C	D	E	F	G	H	I	J	質量
SJBLT-4050K14	500	400	250	320	200	55	50	100	225	14	149
SJBLT-4065K14	650	400	250	320	200	55	50	100	225	14	232
SJBLT-5060K14	600	500	300	400	250	75	50	100	275	14	243
SJBLT-5075K14	750	500	300	400	250	75	50	100	275	14	351
SJBLT-6370K14	700	630	350	500	315	100	50	125	340	14	316
SJBLT-6385K14	850	630	350	500	315	100	50	125	340	14	505
SJBLT-8080K14	800	800	500	640	400	135	50	150	425	14	563
SJBLT-80100K14	1000	800	500	640	400	135	50	150	425	14	877
SJBLT-4050K18	500	400	250	320	200	55	50	100	225	18	149
SJBLT-4065K18	650	400	250	320	200	55	50	100	225	18	232
SJBLT-5060K18	600	500	300	400	250	75	50	100	275	18	243
SJBLT-5075K18	750	500	300	400	250	75	50	100	275	18	351
SJBLT-6370K18	700	630	350	500	315	100	50	125	340	18	316
SJBLT-6385K18	850	630	350	500	315	100	50	125	340	18	505
SJBLT-8080K18	800	800	500	640	400	135	50	150	425	18	563
SJBLT-80100K18	1000	800	500	640	400	135	50	150	425	18	877

単位 長さ(mm) 質量 約(kg)