

サイドクランプ NK

SIDE CLAMP NK

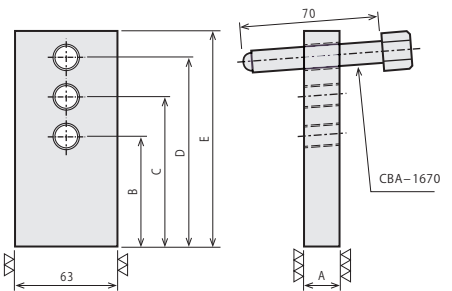
サブテーブルなどのテーブル溝に差し込み、位置決めや平行出し、クランプ作業などに使用出来ます。



- 材質 S45C
- 硬度 HRC35°

(寸法表) 単位 長さ(mm) 質量約(kg)

No.	A ⁰ -0.02	B	C	D	E	質量
SDC-1600	16	50	75	100	120	0.75
SDC-1800NK	18	55	80	105	120	0.80
SDC-2000NK	20	70	95	120	135	1.48
SDC-2200NK	22	70	95	120	135	1.63
SDC-2400NK	24	85	110	135	150	2.54
SDC-2800NK	28	100	125	150	170	4.20



大型機用サイドクランプ Hタイプ

SIDE CLAMP for BIG MACHINE H TYPE

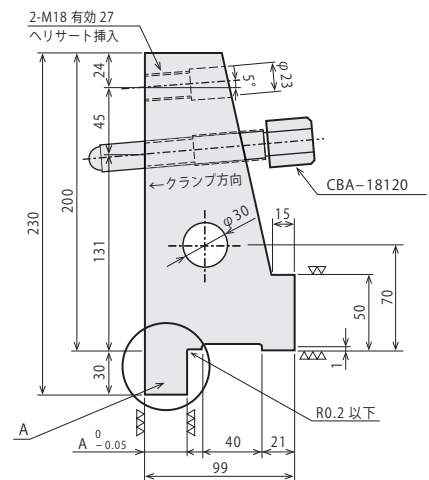
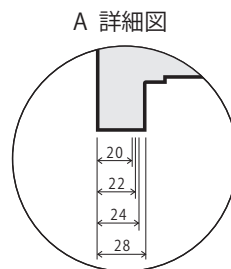
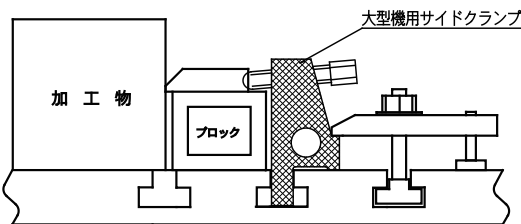


(寸法表) 単位 長さ(mm) 質量約(kg)

No.	Aの幅	質量
SDCCH-20200	20	約 5.4
SDCCH-22200	22	
SDCCH-24200	24	
SDCCH-28200	28	

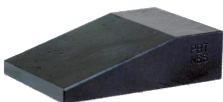
- 材質 FC-30

切削抵抗はプッシュプレートで受けるのが基本です。



プッシュプレート (セリ板)

PUSH PLATE

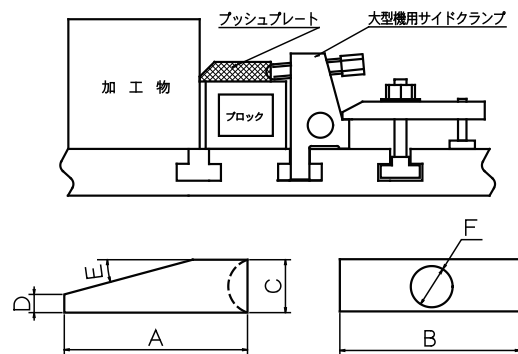


- 材質 S50C
- 熱処理 黒染仕上

薄物、長尺ワークの押さえにはセリ板が便利です。
仕上面への直接使用はさけ、中間にアルミ、銅版をはさんで下さい。

(寸法表) 単位 長さ(mm) 質量約(kg)

No.	A	B	C	D	E	ΦF	質量
PBT-50	50	48	15	5	15°	12	0.22
PBT-80	80	48	15	5	15°	12	0.39
PBT-100	100	73	20	5	15°	16	0.93
PBT-125	125	73	20	5	15°	16	1.21



クランプボルト

CLAMP BOLT



- 材質 S45C
- 硬度 HRC35°

(寸法表) 単位 長さ(mm) 質量約(kg)

No.	A	B	C	D	E	質量
CBA-1670	86	16	70	24	M16 2.0	0.15
CBA-18100	130	30	100	27	M18 2.5	0.28
CBA-18120	150	30	120	27	M18 2.5	0.34
CBA-20100	130	30	100	30	M20 2.5	0.45
CBA-20120	150	30	120	30	M20 2.5	0.50

