

コーナーロケータ

CORNER LOCATOR

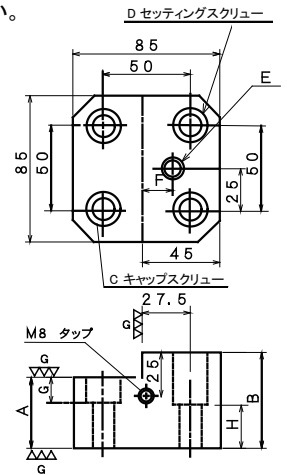
プッシングタイプのプレート類への取付けは、セッティングスクリーを参照しご利用ください。
一定の高さを保ちながら位置決めが出来、ネジ穴を利用してクランプ作業も出来ます。



- 材質 S45C
- 硬度 HRC45°

(寸法表)

No.	A ±0.01	B	C	DF7	E	F	G	H	質量
CL-3012	30	40	M 12	12	M 12 1.75	12	13	20	1.9
CL-4012	40	55	M 12	12		12	13	20	2.5
CL-5012	50	75	M 12	12		12	13	45	3.4
CL-3016	30	40	M 16	16	M 16 2.0	15	17	15	1.8
CL-4016	40	55	M 16	16		15	17	15	2.4
CL-5016	50	75	M 16	16		15	17	40	3.3



レベリングストッパー

LEVELING STOPPER

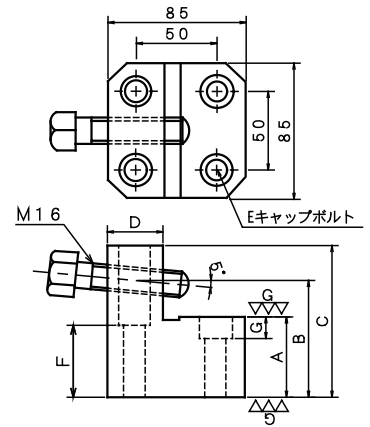
高さ保持、位置決め、クランプ作業と多用途に使用出来るストッパーです。



- 材質 S45C
- 硬度 HRC45°

(寸法表)

No.	A	B	C	D	E	F	G	質量
LS-3012	30	55	75	35	M 12	45	13	2.5
LS-4012	40	65	85	35	M 12	45	13	3.0
LS-5012	50	75	95	35	M 12	45	13	3.5
LS-3016	30	55	75	35	M 16	40	40	2.2
LS-4016	40	65	85	35	M 16	40	17	2.7
LS-5016	50	75	95	35	M 16	40	17	3.2



レベリングアジャストストッパー

LEVELING ADJUSTABLE STOPPER

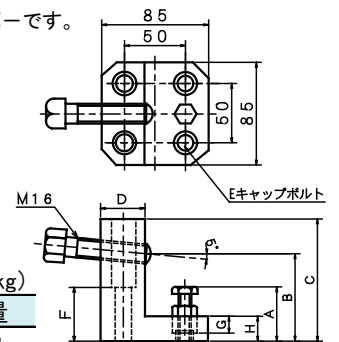
黒皮品、異形品などの高さ保持や位置決め、クランプ作業と便利なアジャストストッパーです。



- 材質 S45C
- 硬度 HRC45°

(寸法表)

No.	A	B	C	D	E	F	G	H	質量
LAS-5012	42~60	75	95	35	M 12	45	13	28	2.82



ダブルコーナーロケータ

DOUBLE CORNER LOCATOR

プッシングタイプのプレート類への取付けは、セッティングスクリーを参照しご利用ください。
二面のコーナーで高さ保持と位置決めが出来、量産加工にも適しています
また、ネジ穴を利用してクランプ作業も出来ます。



- 材質 S45C
- 硬度 HRC45°

(寸法表)

No.	A ±0.01	B	CF7	D	E	質量
DCL-3012	30	40	12	M 12	20	1.8
DCL-4012	40	55	12	1.75	20	2.5
DCL-3016	30	40	16	M 16 2.0	15	1.8
DCL-4016	40	55	16		15	2.4
DCL-5016	50	75	16		40	3.4

