

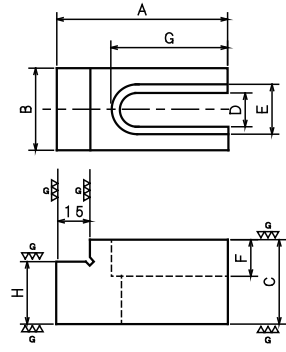
MC用ハイトブロック Aタイプ

HIGHT BLOCK A TYPE

MC用ハイトブロックは、サブテーブルやジグブロックなどに組み込み、ワークの高さ調整に使用するブロックの位置決めも出来ます。



- 材質 S45C
- 硬度 HRC45°



(寸法表)

No.	単位 長さ(mm) 質量約(kg)								
	A	B	C±0.01	D	E	F	G	H±0.01	質量
HB-4050A	80	40	50	17	25	17	55	40	0.83
HB-4060A	80	40	60	17	25	17	55	50	0.96
HB-5040A	100	50	40	17	25	17	70	30	1.17
HB-5060A	100	50	60	17	25	17	70	50	1.78

MC用ハイトブロック Bタイプ

HIGHT BLOCK B TYPE

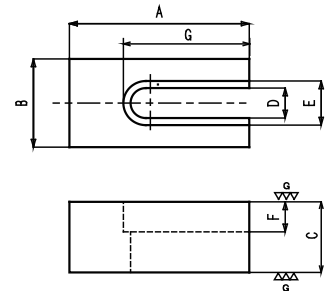
固定方法は長溝ですから、ワークの形状に合わせてブロックを移動し固定する事が出来ます。



- 材質 S45C
- 硬度 HRC45°

(寸法表)

No.	単位 長さ(mm) 質量約(kg)							
	A	B	C±0.01	D	E	F	G	質量
HB-4030B	80	40	30	17	25	17	55	0.53
HB-4040B	80	40	40	17	25	17	55	0.71
HB-4050B	80	40	50	17	25	17	55	0.88
HB-5030B	100	50	30	17	25	17	70	0.72
HB-5040B	100	50	40	17	25	17	70	1.23
HB-5050B	100	50	50	17	25	17	70	1.54



MC用ハイトブロック Cタイプ

HIGHT BLOCK C TYPE

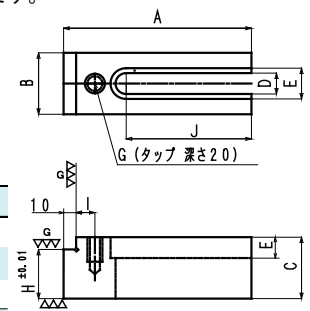
プッシングタイプのプレートやブロックなどにも使用出来、ワークの位置決めやネジ穴を利用してクランプ作業にも便利です。



- 材質 S45C
- 硬度 HRC45°

(寸法表)

No.	単位 長さ(mm) 質量約(kg)										
	A	B	C±0.02	D	E	F	G	H±0.02	I	J	質量
HB-3012C	145	40	30	13	19	13	M 12	20	12	100	0.93
HB-4012CL	140	40	40	13	19	14	1.75	26	15	85	1.30
HB-5012CL	140	40	50	13	19	14		36	15	85	1.60
HB-4016CL	140	50	40	17	25	18	M 16	30	15	85	1.50
HB-5016CL	140	50	50	17	25	18	2.0	40	15	85	1.90



MC用セッティングロケータ

SETTING LOCATOR

良質な鋼材を完全な熱処理をし、両端面を除く六面を研磨仕上げしています。高さ調整や位置決めに便利です。



- 材質 S45C
- 硬度 HRC45°

(寸法表)

No.	単位 長さ(mm) 質量約(kg)							
	A	B	C	D	E	平行度	直角度	質量
SL-2550	100	75	50	25	25	0.01	±0.01	1.65

