

メカロックガイド スタンダードタイプ

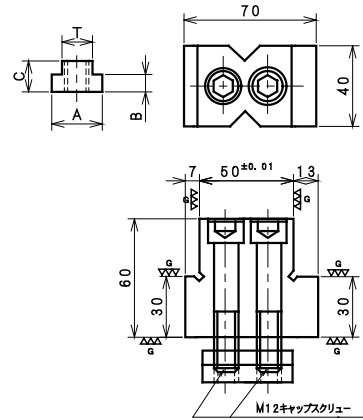
MECHALOCK GUIDE STANDARD TYPE



- 材質 S45C
- 硬度 HRC40°

(寸法表) 単位 長さ(mm) 質量 約(kg)

No.	A	B	C	T	質量
MLG-40SA	22.2	8.7	15.8	13.8	1.16
MLG-40SB	25.4	8.7	15.8	15.8	1.20



メカロックガイド ロータイプ

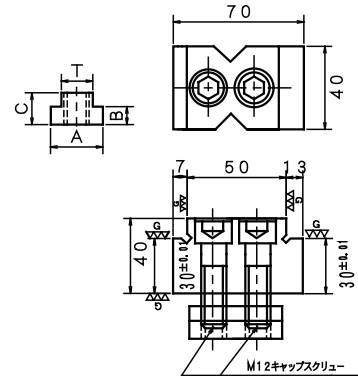
MECHALOCK GUIDE LOW TYPE



- 材質 S45C
- 硬度 HRC40°

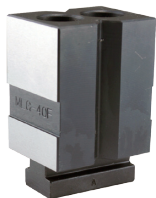
(寸法表) 単位 長さ(mm) 質量 約(kg)

No.	A	B	C	T	質量
MLG-40LA	22.2	8.7	15.8	13.8	0.89
MLG-40LC	28.5	11.1	19.0	17.5	0.97



メカロックガイド フラットタイプ

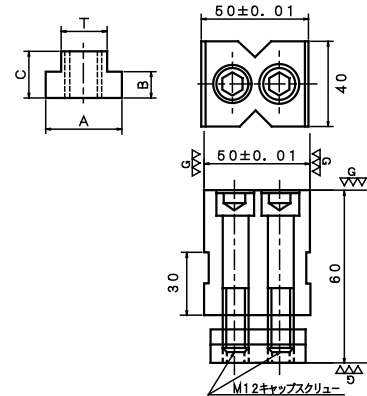
MECHALOCK GUIDE FLAT TYPE



- 材質 S45C
- 硬度 HRC40°

(寸法表) 単位 長さ(mm) 質量 約(kg)

No.	A	B	C	T	質量
MLG-40FA	22.2	8.7	15.8	13.8	0.99
MLG-40FB	25.4	8.7	15.8	15.8	1.03
MLG-40FC	28.5	11.1	19.0	17.5	1.07



メカバイトガイド

MECHABITE GUIDE



- 材質 S45C
- 硬度 HRC40°

メカバイトクランプ用のガイドです。
キー溝付ですので位置決めが簡単に出来ます。

(寸法表) 単位 長さ(mm) 質量 約(kg)

No.	A	B	C	D	E	T-ナット	質量
MBG-90A	90	38	55	20	50	1412-TN	1.15
MBG-90B	90	38	55	20	50	1614-TN	1.60

