

メカロッククランプ フラットタイプ

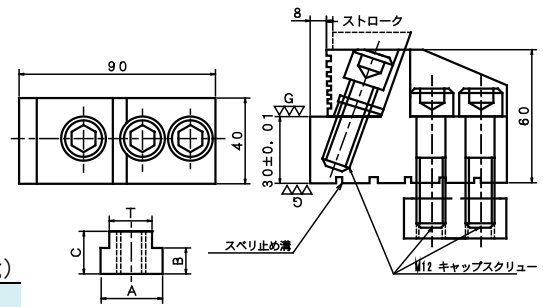
MECHALOCK CLAMP FLAT TYPE



- 材 質 S45C
- 硬 度 HRC40°

(寸法表) 単位 長さ(mm) 質量 約(kg)

No.	ストローク	A	B	C	T	質量
MLC-100A	2.8	22.2	8.7	15.8	13.8	1.65
MLC-100B	2.8	25.4	8.7	15.8	15.8	1.70



メカロッククランプ スタンダードタイプ

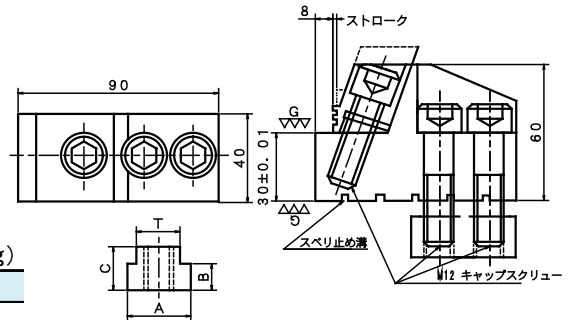
MECHALOCK CLAMP STANDARD TYPE



- 材 質 S45C
- 硬 度 HRC40°

(寸法表) 単位 長さ(mm) 質量 約(kg)

No.	ストローク	A	B	C	T	質量
MLC-200A	2.8	22.2	8.7	15.8	13.8	1.60
MLC-200B	2.8	25.4	8.7	15.8	15.8	1.65



メカロッククランプ ロータイプ

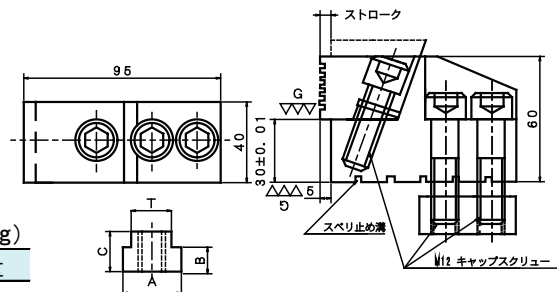
MECHALOCK CLAMP LOW TYPE



- 材 質 S45C
- 硬 度 HRC40°

(寸法表) 単位 長さ(mm) 質量 約(kg)

No.	ストローク	A	B	C	T	質量
MLC-300A	2.8	22.2	8.7	15.8	13.8	1.77
MLC-300B	2.8	25.4	8.7	15.8	15.8	1.82
MLC-300C	2.8	28.5	11.1	19.0	17.5	1.87



メカバイトクランプ

MECHABITE CLAMP



- 材 質 S45C
- 硬 度 HRC40°

メカロッククランプと同様に締付機構は傾斜角を利用して締付ます。
薄物ワークの締付に最適でサーフェス切削や穴あけ作業に便利です。

(寸法表) 単位 長さ(mm) 質量 約(kg)

No.	ストローク	A	B	C	T	質量
MBC-1000B	2.3	25.4	8.7	15.8	15.8	1.15
MBC-1000C	2.3	28.5	11.1	19.0	17.5	1.20

