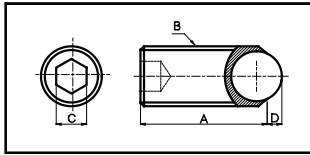


クランピングスクリュー(Aタイプ)

CLAMPING SCREW A TYPE

CAR



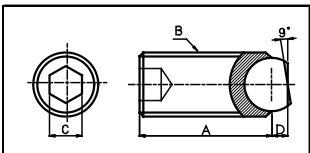
- 材質 本体=SCM21 鋼球=SUJ2
- 硬度 本体=HRC32~38° 鋼球=HRC62°

(寸法表)

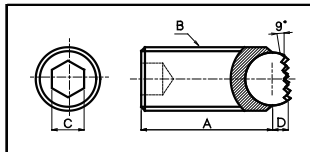
単位 長さ(mm) 質量約(g)

No.	A	全長	B	C	D	質量
CAR-615	12.1	13.5	M 6	3	1.4	2.4
CAR-625	22.1	23.5	M 6	3	1.4	3.8
CAR-812	10.1	12.0	M 8	4	1.9	3.2
CAR-820	18.1	20.0	M 8	4	1.9	5.8
CAR-830	28.1	30.0	M 8	4	1.9	9.0
CAR-1015	14.6	17.0	M 10	5	2.4	6.7
CAR-1025	24.6	27.0	M 10	5	2.4	11.2
CAR-1035	34.6	37.0	M 10	5	2.4	16.2
CAR-1220	20.3	23.2	M 12	6	2.9	12.5
CAR-1230	28.3	31.2	M 12	6	2.9	20.0
CAR-1240	38.3	41.2	M 12	6	2.9	30.0
CAR-1250	48.3	51.2	M 12	6	2.9	40.0
CAR-1625	21.6	25.6	M 16	8	4.0	28.0
CAR-1635	31.6	35.6	M 16	8	4.0	40.0
CAR-1645	41.6	45.6	M 16	8	4.0	45.0
CAR-1655	51.6	55.6	M 16	8	4.0	55.0
CAR-1665	61.6	65.6	M 16	8	4.0	65.0

CAF



CAW



- 材質 本体=SCM21 鋼球=SUJ2
- 硬度 本体=HRC32~38° 鋼球=HRC62°

□記号 F=CAF
W=CAW

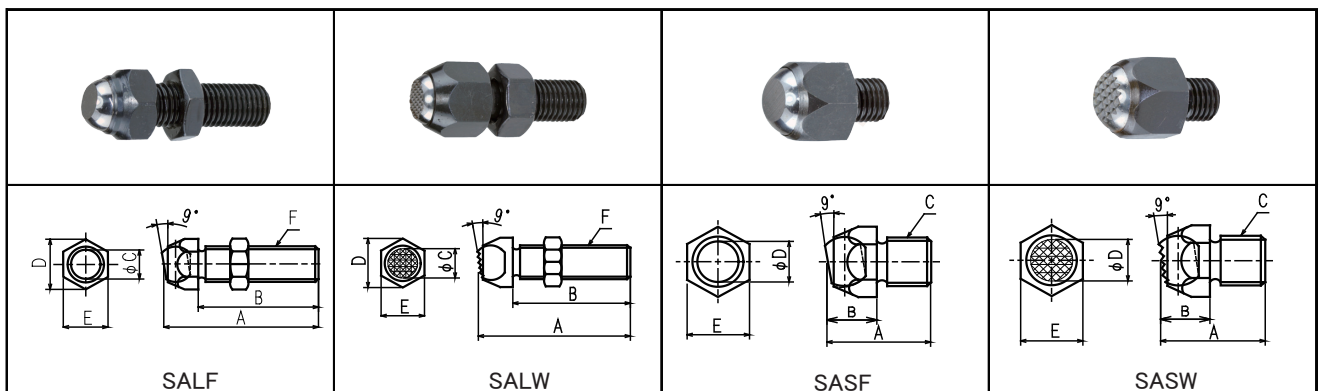
(寸法表)

単位 長さ(mm) 質量約(g)

No.	A	全長	B	C	D	質量
CA□-615	11.6	13.0	M 6	3	1.4	2.4
CA□-625	21.6	23.0	M 6	3	1.4	3.8
CA□-812	13.1	11.2	M 8	4	1.9	3.2
CA□-820	21.1	19.2	M 8	4	1.9	5.8
CA□-830	31.1	29.2	M 8	4	1.9	9.0
CA□-1015	12.6	15.0	M 10	5	2.4	6.7
CA□-1025	22.6	25.0	M 10	5	2.4	11.2
CA□-1035	32.6	35.0	M 10	5	2.4	16.2
CA□-1220	19.1	22.0	M 12	6	2.9	12.5
CA□-1230	27.1	30.0	M 12	6	2.9	20.0
CA□-1240	37.1	40.0	M 12	6	2.9	30.0
CA□-1250	47.1	50.0	M 12	6	2.9	40.0
CA□-1625	16.0	24.0	M 16	8	4.0	28.0
CA□-1635	26.0	34.0	M 16	8	4.0	40.0
CA□-1645	36.0	44.0	M 16	8	4.0	45.0
CA□-1655	46.0	54.0	M 16	8	4.0	55.0
CA□-1665	56.0	64.0	M 16	8	4.0	65.0

スィベルアライニングボルト

SWIVEL ALIGNING



- 材質 本体=S45C 鋼球=SUJ2
- 硬度 本体=HRC35° 鋼球=HRC62°

(寸法表)

単位 長さ(mm) 質量約(g)

No.	A	B	C	D	E	F	質量
SALF-8	36	25	7	16.0	14	M 8	25
SALF-10	45	30	8	19.6	17	M 10	55
SALF-12	50	35	10	19.6	17	M 12	70
SALF-16	60	40	12	27.7	24	M 16	115
SALF-20	87	60	14	41.6	36	M 20	330

単位 長さ(mm) 質量約(g)

No.	A	B	C	D	E	重量
SASF-8	25	12	M 8	8	14	15
SASF-10	30	16	M 10	10	17	25
SASF-12	35	22	M 12	12	22	70
SASF-16	42	26	M 16	14	27	140
SASF-20	55	27	M 20	14	36	280