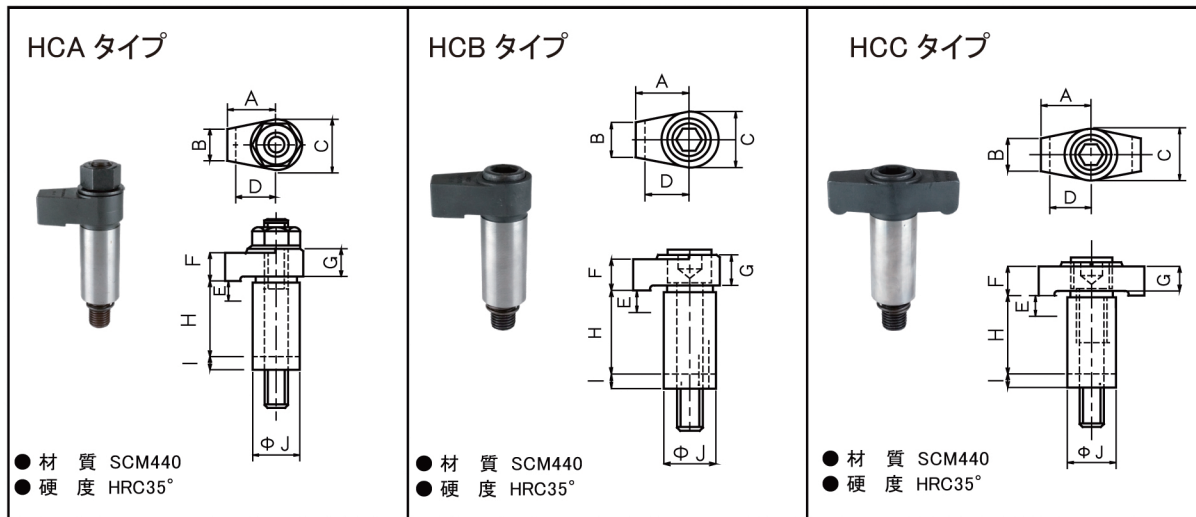


フッククランプ A・B・Cタイプ

HOOK CLAMP A・B・C TYPE

NC機械等のクランプで単純化しました。
 スプリングが内蔵しており、ゆるめれば自動的に爪先があがります。



(寸法表)

単位 長さ(mm) 質量(kg)

No.	A	B	C	D	E	F	G	H	I	J	使用ボルト	スプリング	質量
HCA-2	31	16	25	16	自由調整 による	15	14	38	6	22	SBM-12100	CS-12B	0.32
HCB-2	31	16	25	16		15	14	38	6	22	CS-1270	CS-12B	0.3
HCB-3	42	17	32	23		21	20	57	7	28	CS-1690	CS-16B	0.5
HCC-1	18	12	19	12		11	9	19	6	16	CS-840	CS-8B	0.11
HCC-3	37	17	32	26		21	18	57	7	28	CS-1690	CS-16B	0.55