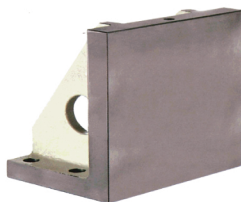
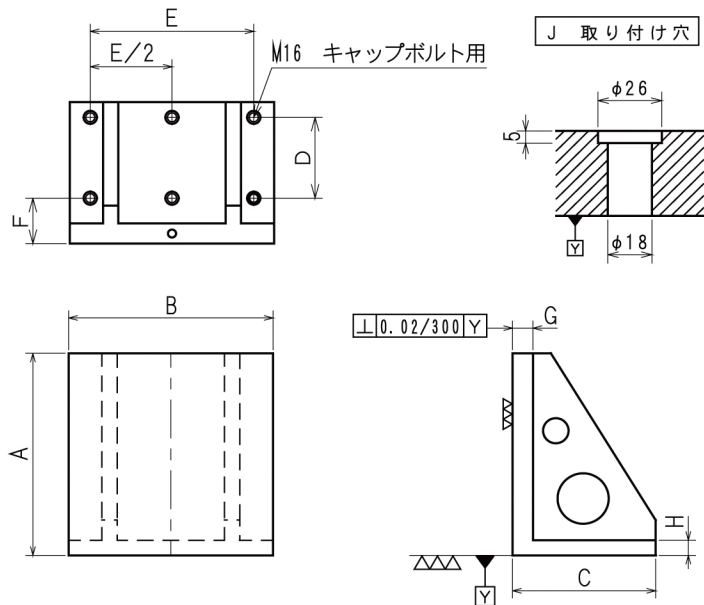


# MC用アングルプレート (スタンダードタイプ)

# ANGLE PLATE STANDARD TYPE



- 材質 FC300
- 熱処理 焼鈍



(寸法表)

単位 長さ(mm) 質量約(kg)

No.	A	B	C	D	E	F	G	H	質量
MAP-300M	300	300	220	100	250	90	40	30	50
MAP-400M	400	400	280	160	320	90	40	30	90
MAP-500M	500	500	340	200	400	90	50	35	165
MAP-630M	630	630	435	250	500	100	50	40	275
MAP-800M	800	800	525	320	640	115	50	45	475