

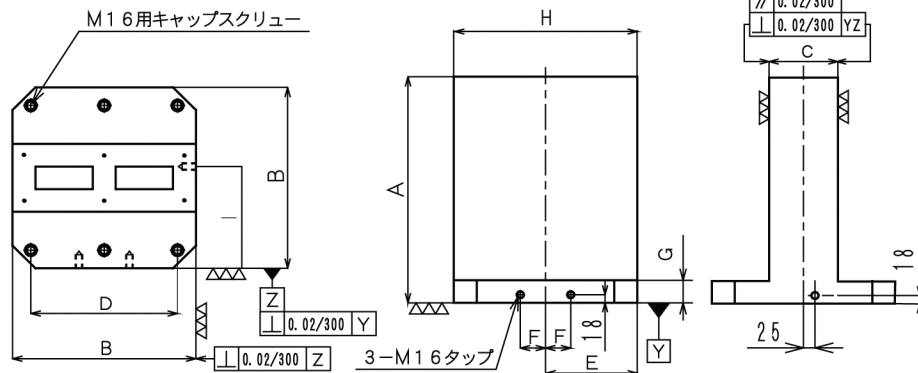
MC用二面ジグブロック（スタンダードタイプ）

JIG BLOCK STANDARD TYPE

加工物の取付面は未加工ですから、加工物に合った位置にタップやT溝等の加工出来ます。



- 材質 FC300
- 熱処理 焼鈍



(寸法表)

単位 長さ(mm) 質量 約(kg)

No.	A	B	C	D	E	F	G	H	I	取付穴	質量
MJBS-4050	500	400	150	320	200	55	50	400	225	4	170
MJBS-4065	650	400	150	320	200	55	50	400	225	4	215
MJBS-5060	600	500	200	400	250	75	50	500	275	6	270
MJBS-5075	750	500	200	400	250	75	50	500	275	6	350
MJBS-6370	700	630	250	500	315	100	50	630	340	6	445
MJBS-6385	850	630	250	500	315	100	50	630	340	6	520
MJBS-8080	800	800	300	640	400	135	50	800	425	6	675
MJBS-80100	1000	800	300	640	400	135	50	800	425	6	815