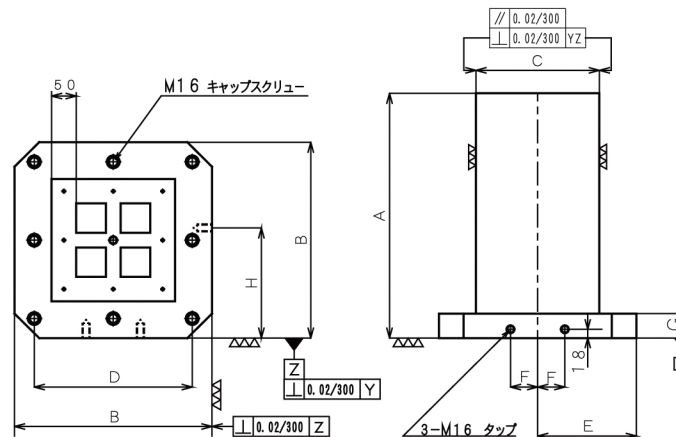


# MC用四面ロングジグブロック (スタンダードタイプ) SQUARE JIG BLOCK STANDARD TYPE



- 材質 FC300
- 熱処理 焼鈍



(寸法表)

単位 長さ(mm) 質量約(kg)

No.	A	B	C	D	E	F	G	H	取付穴	質量
SJBL-4050	500	400	250	320	200	55	50	225	4	160
SJBL-4065	650	400	250	320	200	55	50	225	4	210
SJBL-5060	600	500	300	400	250	75	50	275	8	250
SJBL-5075	750	500	300	400	250	75	50	275	8	310
SJBL-6370	700	630	350	500	315	100	50	340	8	400
SJBL-6385	850	630	350	500	315	100	50	340	8	460
SJBL-8080	800	800	500	640	400	135	50	425	8	680
SJBL-80100	1000	800	500	640	400	135	50	425	8	800