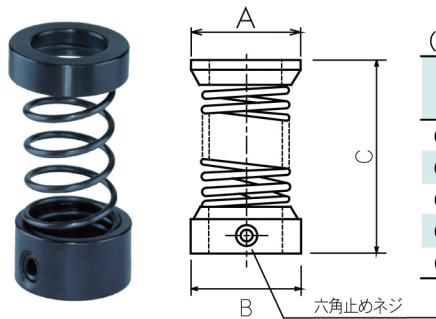


# クランプサポート

CLAMP SUPPORT

クランプ作業の効率が倍増します。  
ナットを緩めるだけでワークの脱着が出来る。



(寸法表)

単位 長さ(mm) 質量約(g)

No.	適 応	止めネジ	A	B	C	質量
	スタットボルト	六角レンチ				
CS-8	Φ 8	3	22	22	60	49
CS-10	Φ 10	3	22	22	60	50
CS-12	Φ 12	3	24	24	60	58
CS-14	Φ 14	3	26	26	60	66
CS-24	Φ 24	4	36	36	60	92